



Materiales:

Estructura, brazos y soportes de pletina de acero de 8 mm, con protección antioxidante pintados. Asiento con o sin respaldo de listones de madera tropical con Certificación FSC, de 30/40 x 120 mm en los extremos y 40 x 60 mm en el interior, protegida con aceite monocapa.

Acabados:



Negro

Tropical (FSC®)

*Los colores mostrados son meramente indicativos y pueden diferir de la realidad. (Otros colores disponibles bajo demanda)

**Consultar acabados especiales para ambientes marinos

Pesos (kg):

Banco 1 tramo sin respaldo: 49.

Banco 1 tramo con respaldo: 61.

Instalación y mantenimiento:

Anclaje mediante dos tornillos de acero inoxidable por estructura.

El banco se suministra desmontado en dos componentes: estructuras de soporte y el asiento con o sin respaldo.

Instrucciones, tornillería y pernos de anclaje incluidos.

No requiere mantenimiento, salvo para conservar el color original de la madera.

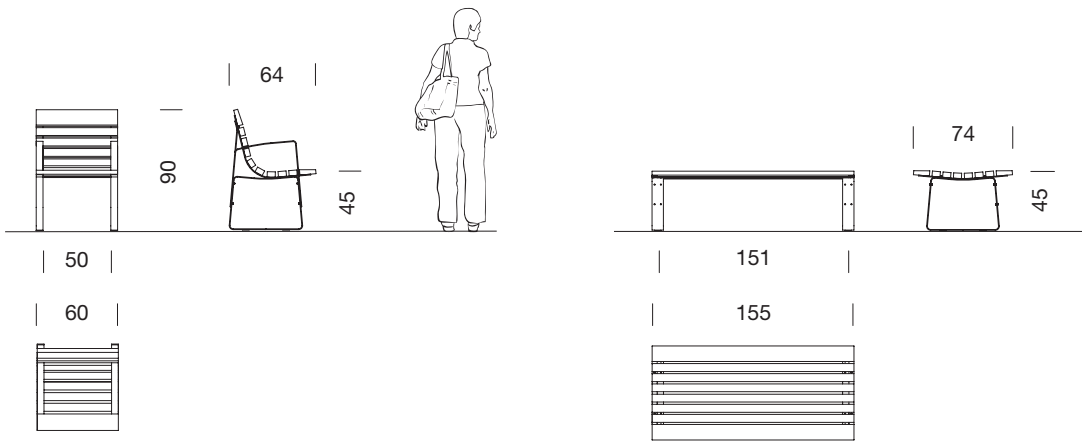
(Para más información consultar urbidermis.com)

Normativas: UNE EN 335, UNE EN 12727, UNE EN 581, UNE 41510, FSC-STD-40-004 (nºlicencia: FSC C009370).

Bilateral Banco

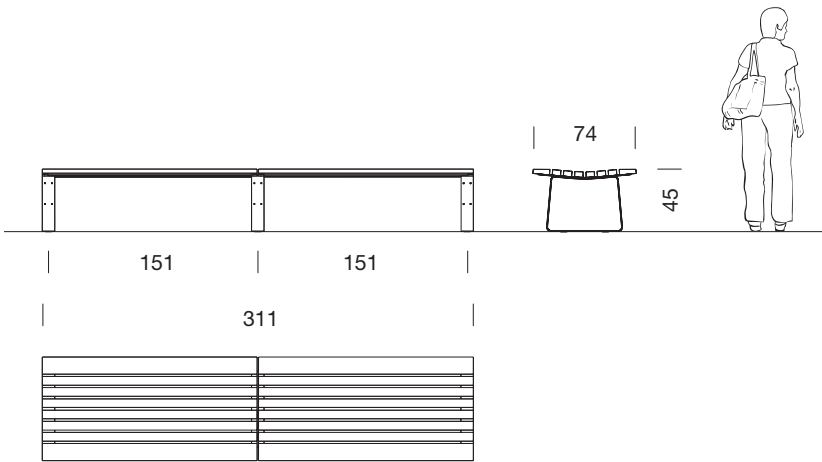
Julià Espinàs, Olga Tarrasó. 2005

urbidermis
SANTA & COLE

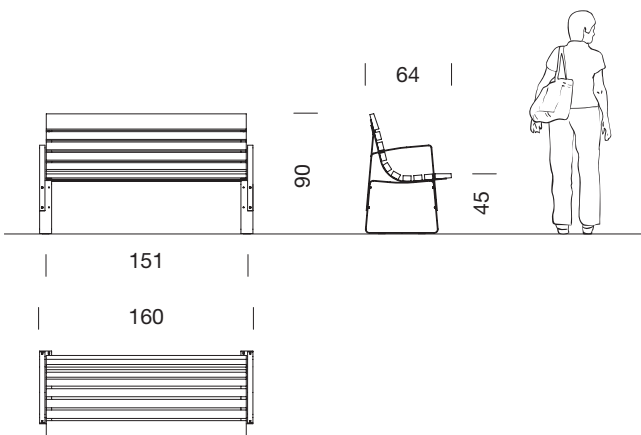


Banco Bilateral de un tramo con respaldo y brazos de 0,60m

Banco Bilateral de un tramo sin respaldo de 0,60m



Banco Bilateral de dos tramos sin respaldo



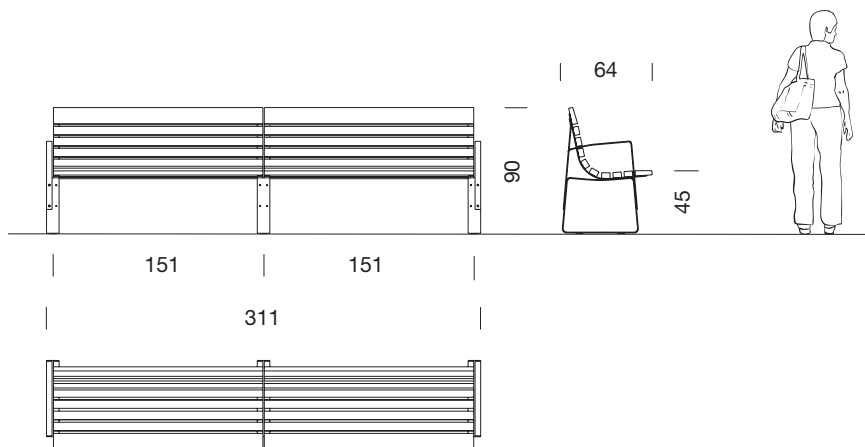
Banco Bilateral de un tramo con respaldo y brazos

Medidas en cm

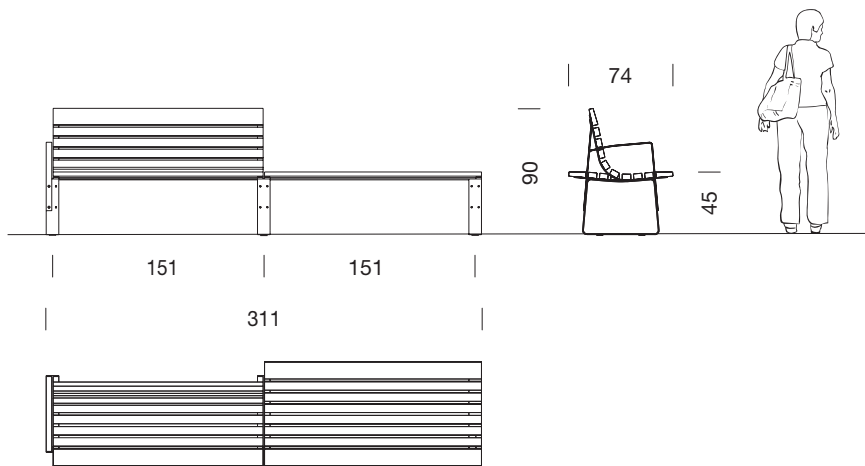
Bilateral Banco

Julià Espinàs, Olga Tarrasó. 2005

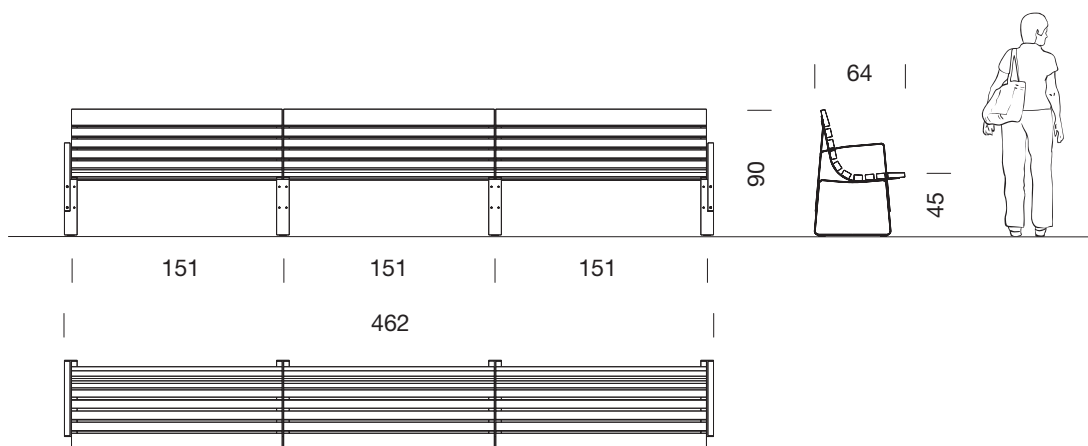
urbidermis
SANTA & COLE



Banco Bilateral de dos tramos con respaldo y brazos



Banco Bilateral de dos tramos con un respaldo y brazo



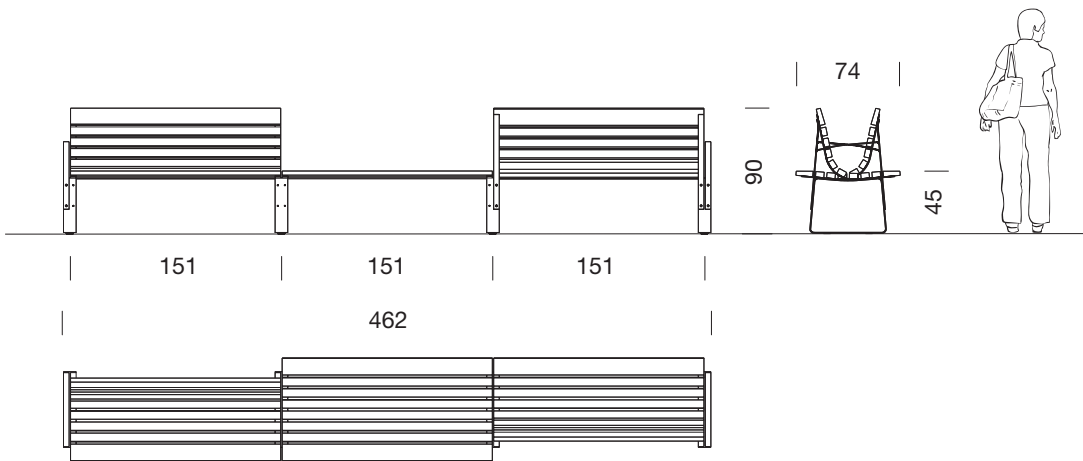
Banco Bilateral de tres tramos con respaldo y brazos

Medidas en cm

**Bilateral
Banco**

Julià Espinàs, Olga Tarrasó. 2005

urbidermis
SANTA & COLE



Banco Bilateral de tres tramos con dos respaldos invertidos en los extremos y brazos

Medidas en cm