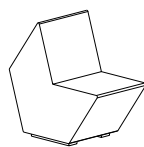


CON RESPALDO 480mm / WITH BACKREST 480mm		
Peso / Weight		395 Kg
Material / Material	Longitud / Length	Acabado / Finish
Hormigón / Concrete	480mm	Decapado árido visto / Stripping finish
SIN RESPALDO 480mm / WITHOUT BACKREST 480mm		
Peso / Weight		195 Kg
Material / Material	Longitud / Length	Acabado / Finish
Hormigón / Concrete	480mm	Decapado árido visto / Stripping finish
CON RESPALDO 1500mm / WITH BACKREST 1500mm		
Peso / Weight		1245 Kg
Material / Material	Longitud / Length	Acabado / Finish
Hormigón / Concrete	1500mm	Decapado árido visto / Stripping finish
SIN RESPALDO 1500mm / WITHOUT BACKREST 1500mm		
Peso / Weight		625 Kg
Material / Material	Longitud / Length	Acabado / Finish
Hormigón / Concrete	1500mm	Decapado árido visto / Stripping finish
RESPALDO 1500mm / BACKREST 1500mm		
Peso / Weight		915 Kg
Material / Material	Longitud / Length	Acabado / Finish
Hormigón / Concrete	1500mm	Decapado árido visto / Stripping finish

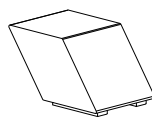
SUMINISTRO
SUPPLY LIST



x1



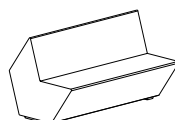
x2 Pernos M20x180
M20x180 steel bolts



x1



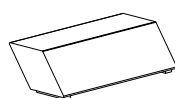
x2 Pernos M20x180
M20x180 steel bolts



x1



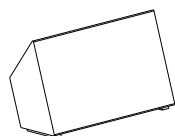
x2 Pernos M20x180
M20x180 steel bolts



x1



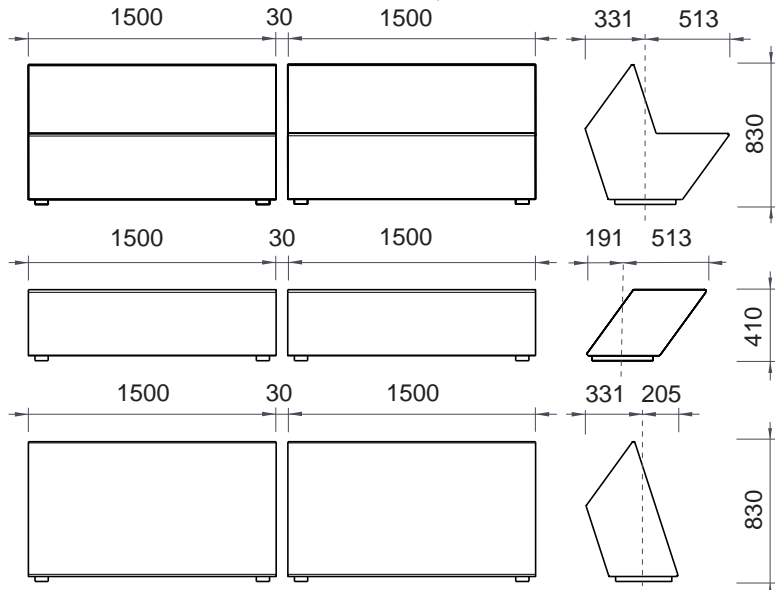
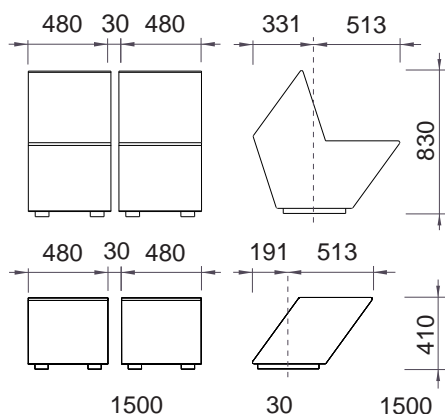
x2 Pernos M20x180
M20x180 steel bolts



x1

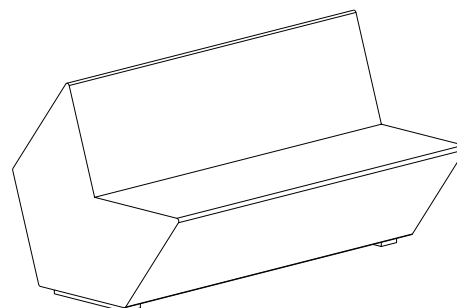


x2 Pernos M20x180
M20x180 steel bolts



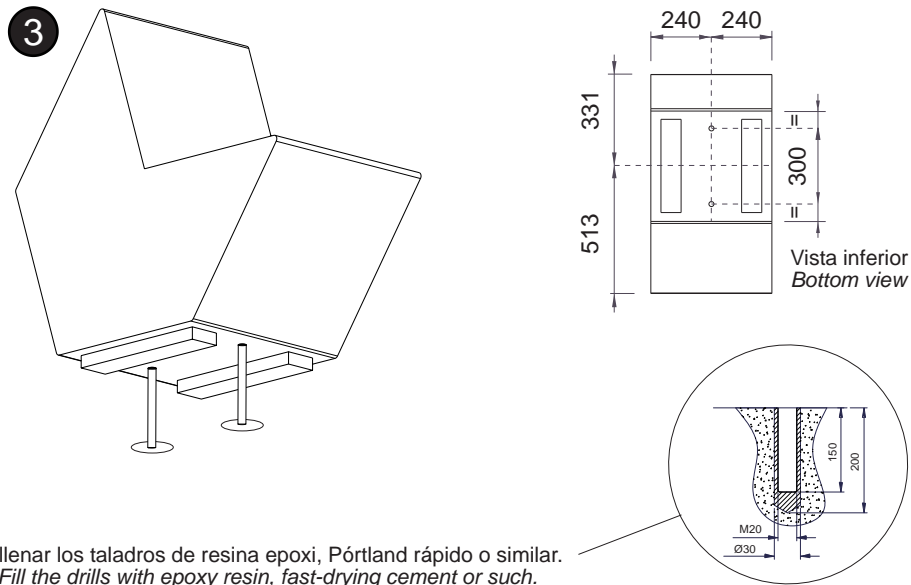
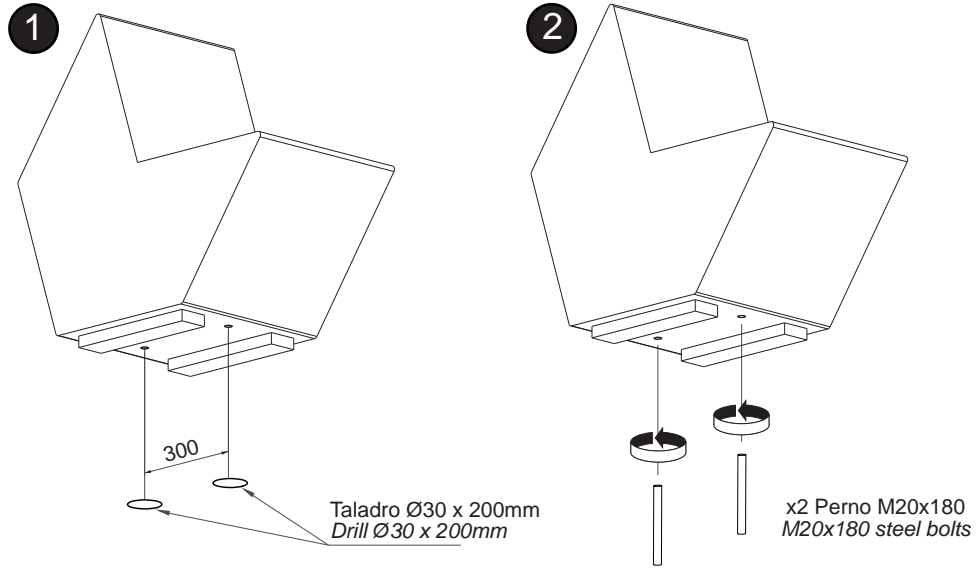
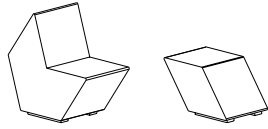
SANTA & COLE

Bancos 108
Eric Batlle
Joan Roig



INSTRUCCIONES DE MONTAJE
ASSEMBLY INSTRUCTIONS

Instalación bancos 480mm
480mm benches assembly



Instalación bancos 1500mm
1500mm benches assembly

