

AMERICANA

Lámparas de aplique, sobremesa y pie
1963, 1964, 2000

DESCRIPCIÓN GENERAL

La Americana es otra mítica serie de lámparas de esta figura fundamental del diseño español. El brazo articulado en ángulo recto define la geometría básica de esta serie formada por una lámpara de sobremesa, otra de pie y un aplique.

PESO APROXIMADO (sin embalaje)

(1.) AMERICANA lámpara de aplique	0,5kg
(2.) AMERICANA lámpara de sobremesa	1,9kg
(3.) AMERICANA lámpara de pie	7,2kg

CARACTERÍSTICAS TÉCNICAS

(1.,2.,3.)

Portalámparas: E26/E27

Fuente de luz:

Fluorescencia compacta microglobo autobalastada
TCG-SE.7-11W/825 CEE: A. Alt. Máx. 85mm

EUROPE	AC	230V	50 Hz
USA/JAPAN	AC	110/128V	60 Hz

No incluye fuente de luz.

Luminaria apta sólo para uso interior.

Utilice siempre la fuente de luz recomendada o una equivalente.

Las luminarias cumplen con las siguientes normativas:

UNE-EN 60598
UNE-EN 55015

ESTRUCTURA

Estructura metálica en níquel satinado.

Brazo móvil.

PANTALLAS

Pantalla de lino blanco.

MANTENIMIENTO

Limpiar con un paño suave. No utilizar productos amoniacales, disolventes, ni abrasivos, etc.

OTROS:

La luminaria se entrega en distintos embalajes.

Con la luminaria se adjuntan las instrucciones de montaje.



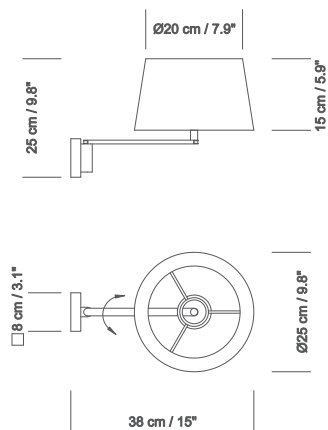
AMERICANA lámpara de aplique, sobremesa y pie



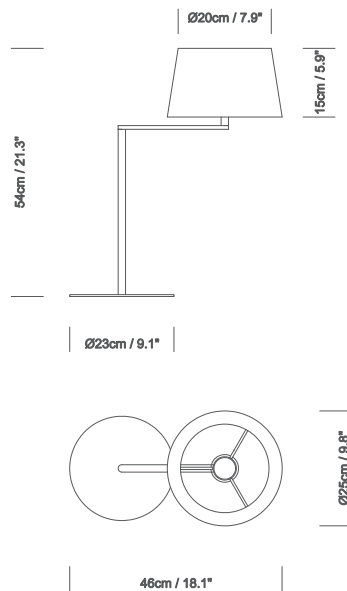


AMERICANA

1. AMERICANA lámpara de aplique



2. AMERICANA lámpara de sobremesa



3. AMERICANA lámpara de pie

