

Arne Jacobsen

  
SANTA & COLE

# AJ RØDOVRE

Sistema de suspensión

1954

## DESCRIPCIÓN GENERAL

Concebida como un sistema de iluminación para interiores, la lámpara RODOVRE se basa en la repetición lineal de un foco cada metro, que proyecta la luz hacia el techo desde donde se refleja para obtener una excelente iluminación ambiental. De una esencialidad formal exquisita, las líneas de luz (que pueden extenderse tanto cuanto se quiera) se pueden usar individualmente en pasillos o espacios estrechos, y multiplicadas en paralelo para cubrir espacios enormes.

## PESO APROXIMADO (sin embalaje):

Módulo base	2Kg
Módulo de alineación	2Kg

## CARACTERISTICAS TECNICAS:

Fuente de Luz	Fluorescencia compacta reflectora TCR-FSE. 15W/827 CEE: B. Alt. Máx. 120 mm
Portalámparas	E27

## Alimentación

EUROPE AC	230V50 Hz
USA/JAPAN AC	110/128V60 Hz

No incluyen fuente de luz.

Máximo 1200W por línea (6A). Una conexión por línea.

Luminaria apta sólo para uso interior.

Las luminarias cumplen con las siguientes normativas:

UNE-EN 60598

UNE-EN 55015

## ESTRUCTURA Y FLORÓN:

Estructura metálica en níquel satinado color grafito.

No se incluye el florón.

Recomendamos el florón S&C con estructura metálica en negro texturado.

## MANTENIMIENTO:

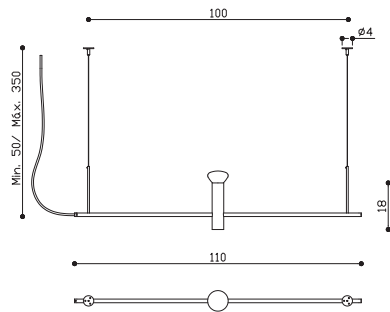
Limpiar con un paño suave. No utilizar productos amoniacales, disolventes, abrasivos, etc.

## OTROS:

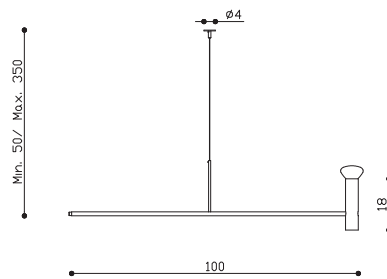
Cada módulo se entrega desmontado en un sólo embalaje.

Las instrucciones de montaje se entregan con la luminaria.

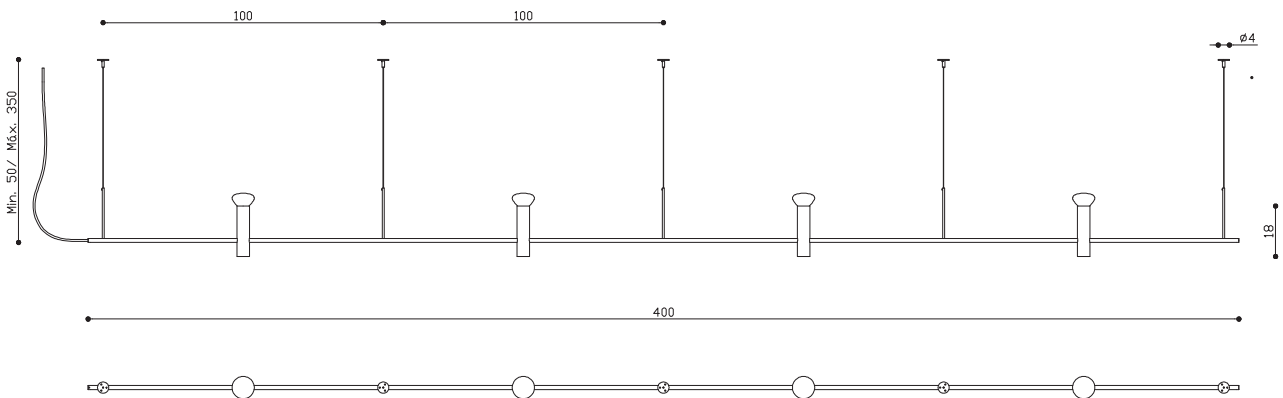




Módulo base



Módulo de alineación



Ejemplo de composición