

Medidas en cm

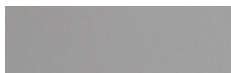


Materiales: Luminaria fabricada en inyección de aluminio pintada en polvo. Piezas de sujeción catenaria de inyección de aluminio pintado en polvo. Reflector interior de inyección de ABS matizado. Vidrio óptico templado.

El accesorio de sujeción (dibujo B) permite la instalación de la luminaria sobre catenaria, mediante un sencillo sistema de sujeción. Gracias a una rotación de 360° sobre su propio eje, facilita una distribución luminica en planta totalmente orientable.

Rango de cable metálico admitido: Ø 6 mm. Tornillería de acero inoxidable imperdible.

Acabados:



Gris claro (RAL 9006)
(otros colores disponibles bajo demanda)



Gris oscuro (RAL 7024)

Dimensiones (cm): Ø 23 x 22

Peso (kg): 3.7

Superficie expuesta al viento (m²): 0.028 (lateral)

Instalación: Instalación a columna mediante un accesorio de fijación no incluido (ver dibujo A).

Instalación a catenaria mediante accesorio de fijación incorporado (ver dibujo B).

(Para más información consultar urbidermis.com)

*Cable catenaria no incluido

Normativas: UNE-EN 60529, UNE-EN 60598, UNE-EN 55015, UNE-EN 61000, UNE-EN 50102, UNE-EN 62031, (ensayos realizados por laboratorio acreditado ENAC, CE), UL 1598, UL 8750, (file E-505192).

Grados de protección: IP66 (protegido herméticamente contra la penetración de polvo y los chorros de agua),

Wet locations (ubicación mojada), IK08 (protegido contra los impactos mecánicos externos).

Clase eléctrica: Clase I (CE)

Fuente de luz: Grupo óptico de alta eficiencia de 8, 12 LEDs ó COB

Potencia nominal de la lámpara (W):

8 LEDs: 8, 11

12 LEDs: 12, 18

COB: 12, 17

Potencia del sistema (W):

8 LEDs: 11, 15

12 LEDs: 15, 21

COB: 14, 20

Intensidad de funcionamiento (mA): 350, 500

Temperatura de color (K°):

3000 IRC min80, 4000 IRC tip70 (COB 4000 IRC min80)

Fuente de alimentación: Driver corriente constante

Regulador:

1-10V/ DALI/ Regulación de flujo en cabecera/ Regulación automática programada.

La luminaria LED puede ser regulada a través de diferentes interfaces. Estos controles permiten un control de luz individual y preciso, reduciendo de forma sostenible el consumo de energía.

Flujo Luminoso Constante (CLO)

Asegura una salida de lumen constante de la luminaria a lo largo de su vida útil.

Factor de potencia (cos φ):

N° LEDs	Intensidad (mA)	P (W) 100% CLO 80%
8	350	0.80
	500	0.87
12	350	0.88
	500	0.92
CoB	350	0.95
	500	0.98

Tensión de funcionamiento: 220-240V 50-60Hz (CE) / 120-277V 60Hz (UL)

Cable recomendado:

0,6 / 1 kV 3 x 1,5mm²

0,6 / 1 kV 5 x 1,5mm² (prog.)

Rango de funcionamiento Ta (°C): de -25 a 30 (500mA)

Vida útil: TM21 L70 (10k) > 50.000 h

Gracias a la optimización del diseño térmico, el flujo luminoso se mantiene hasta un 70% después de 50.000 h. sistema de control activo (NTC), que asegura una correcta temperatura de funcionamiento.

Distribuciones lumínicas:

Simétricas: Wide Flood (WF 76°), Flood (F 43°), Medium (M 30°), Spot (S 15°), Oval (OV 60°x40°), Lightblade (LB 100°x20°) o Type II+II (TII+II).

Asimétricas: Type II, Type III o Type IV (según clasificación IESNA)

Flujo Hemisférico Superior (ULOR%): 0.60 – 0.88

Configuraciones

Referencia	N°LEDs	T°color (K)	Potencia lámpara (W)	Potencia sistema (W)	Intensidad (mA)	IESNA TII		IESNA TIII		IESNA TIV		LightBlade		Oval OV		IESNA TII+II	
						Flujo luminoso luminaria (lm)	Eficacia (lm/W)	Flujo luminoso luminaria (lm)	Eficacia (lm/W)	Flujo luminoso luminaria (lm)	Eficacia (lm/W)	Flujo luminoso luminaria (lm)	Eficacia (lm/W)	Flujo luminoso luminaria (lm)	Eficacia (lm/W)	Flujo luminoso luminaria (lm)	Eficacia (lm/W)
ARPS8A1xx	8	3000 IRC	8	11	350	857	77	806	73	823	74	864	78	945	85	857	77
ARPS8B1xx		min 80	11	15	500	1162	77	1092	73	1116	74	1171	78	1281	85	1162	77
ARPS8A2xx		4000 IRC	8	11	350	1011	91	950	86	971	88	1019	92	1114	100	-	-
ARPS8B2xx		tip 70	11	15	500	1370	91	1288	86	1316	88	1381	92	1511	100	-	-
ARPS12A1xx	12	3000 IRC	12	15	350	1279	83	1202	78	1228	80	1288	84	1409	92	1279	83
ARPS12B1xx		min 80	18	21	500	1748	83	1643	78	1678	80	1761	84	1926	92	1748	83
ARPS12A2xx		4000 IRC	12	15	350	1508	98	1418	92	1448	94	1519	99	1662	108	-	-
ARPS12B2xx		tip 80	18	21	500	2061	98	1937	92	1979	94	2077	99	2272	108	-	-
ARPCOBA1	CoB	3000 IRC	12	14	350	-	-	-	-	-	-	-	-	-	-	-	-
ARPCOBB1		min 80	17	20	500	-	-	-	-	-	-	-	-	-	-	-	-
ARPCOBA2		4000 IRC	12	14	350	-	-	-	-	-	-	-	-	-	-	-	-
ARPCOBB2		tip 80	17	20	500	-	-	-	-	-	-	-	-	-	-	-	-

*Opción opal -7.5% flujo luminoso

Configuraciones

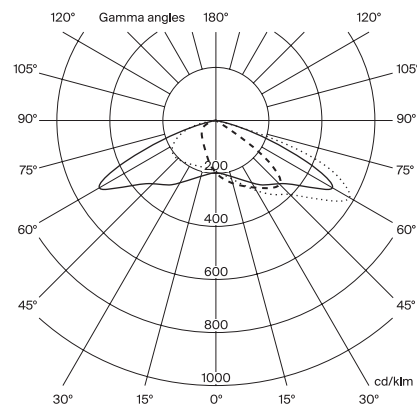
Referencia	Nº LEDs	Tº color (K)	Potencia lámpara (W)	Potencia sistema (W)	Intensidad (mA)	Simétrica WF		Simétrica F		Simétrica M		Simétrica S	
						Flujo luminoso luminaria (lm)	Eficacia (lm/W)	Flujo luminoso luminaria (lm)	Eficacia (lm/W)	Flujo luminoso luminaria (lm)	Eficacia (lm/W)	Flujo luminoso luminaria (lm)	Eficacia (lm/W)
ARPS8A1xx	8	3000 IRC min 80	8	11	350	896	81	967	87	945	85	927	84
ARPS8B1xx			11	15	500	1215	81	1311	87	1281	85	1257	84
ARPS8A2xx		4000 IRC tip 70	8	11	350	1057	95	1141	103	1114	100	1094	99
ARPS8B2xx			11	15	500	1433	95	1546	103	1510	100	1482	99
ARPS12A1xx	12	3000 IRC min 80	12	15	350	1337	87	1443	94	1409	92	1383	90
ARPS12B1xx			18	21	500	1827	87	1972	94	1926	92	1891	90
ARPS12A2xx		4000 IRC tip 70	12	15	350	1577	103	1701	111	1662	108	1631	106
ARPS12B2xx			18	21	500	2155	102	2325	111	2272	108	2230	106
ARPSCOBA1	CoB	3000 IRC min 80	12	14	350	1634	119	-	-	-	-	-	-
ARPSCOBB1			17	20	500	2234	114	-	-	-	-	-	-
ARPSCOBA2		4000 IRC tip 80	12	14	350	1927	141	-	-	-	-	-	-
ARPSCOBB2			17	20	500	2634	135	-	-	-	-	-	-

*Opción opal -7.5% flujo luminoso

Asimétrica
Distribución TII
LOR 100%
ULOR 0%±3%

Intensidad máx. 573.26 cd/klm

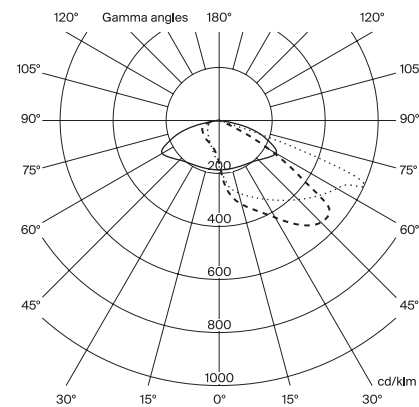
C Halfplanes
0° — 180°
90° - - - 270°
25° ····· 205°



Asimétrica
Distribución TIII
LOR 100%
ULOR 0%±3%

Intensidad máx 593.70 cd/klm

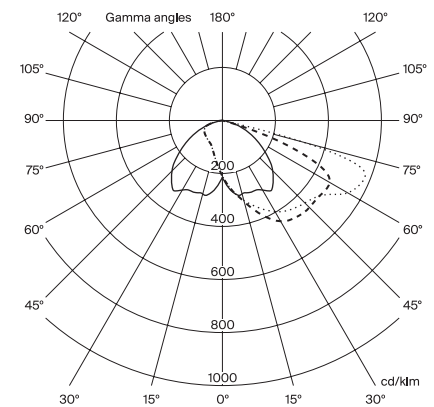
C Halfplanes
0° — 180°
90° - - - 270°
40° ····· 220°



Asimétrica
Distribución TIV
LOR 100%
ULOR 0%±3%

Intensidad máx 579.34 cd/klm

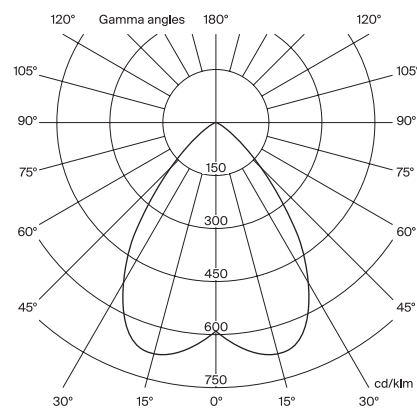
C Halfplanes
0° — 180°
90° - - - 270°
65° ····· 245°



Simétrica
Distribución Wide Flood
LOR 100%
ULOR 0%±3%

Intensidad máx. 671.25 cd/klm

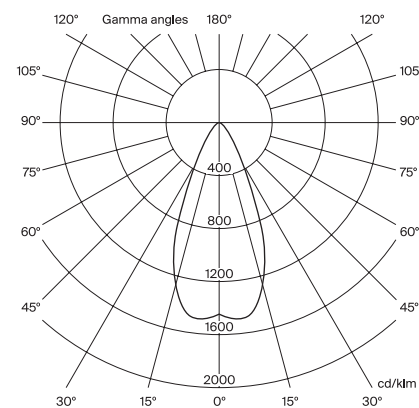
C Halfplanes
0° — 180°
90° - - - 270°



Simétrica
Distribución Flood
LOR 100%
ULOR 0%±3%

Intensidad máx. 1466.62 cd/klm

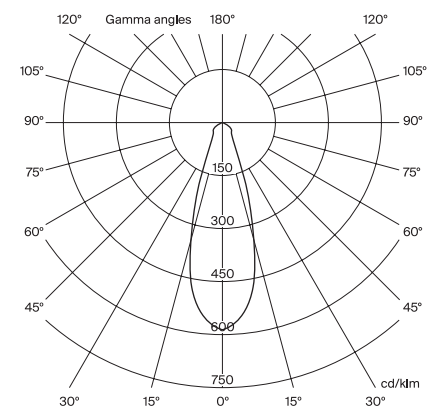
C Halfplanes
0° — 180°
90° - - - 270°



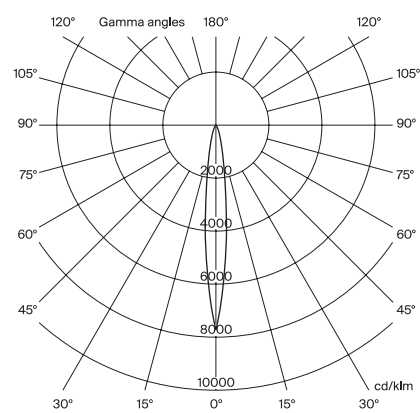
Simétrica
Distribución Medium
LOR 100%
ULOR 0%±3%

Intensidad máx. 1951.75 cd/klm

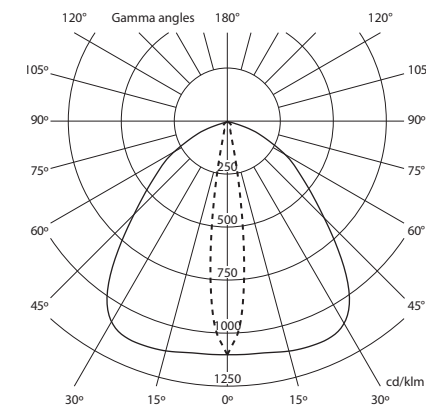
C Halfplanes
0° — 180°
90° - - - 270°



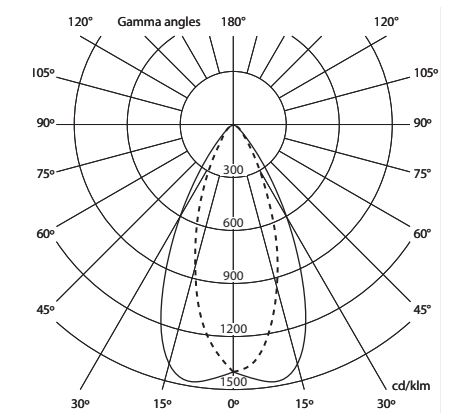
Simétrica
Distribución Spot
LOR 100%
ULOR 0%±3%
Intensidad máx. 7697.66 cd/klm



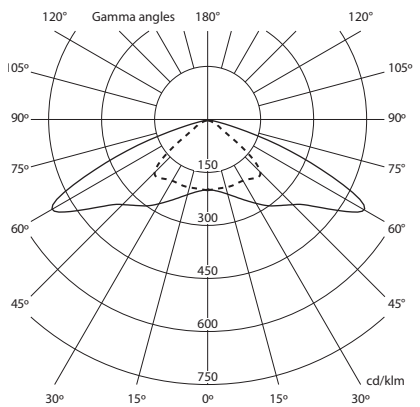
Simétrica
Distribución LightBlade
LOR 100%
ULOR 0%±3%
Intensidad máx. 1128.56 cd/klm



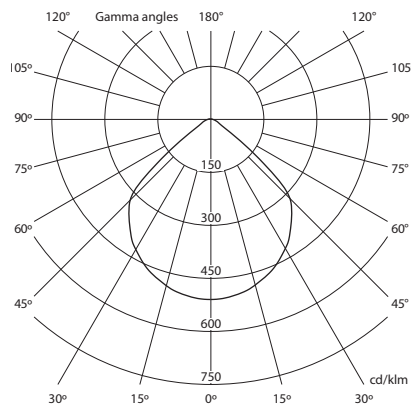
Simétrica
Distribución Oval
LOR 100%
ULOR 0%±3%
Intensidad máx. 1415.29 cd/klm



Simétrica
Distribución TII+II
LOR 100%
ULOR 0%±3%
Intensidad máx. 509.57 cd/klm



Simétrica
Distribución Wide Flood COB
LOR 100%
ULOR 0%±3%
Intensidad máx. 514.90 cd/klm



Para cálculo en terreno tipo II (según UNE-40) y viento de 29m/s, con suelo formado por arena suelta o húmeda de compacidad media (EO = 4800 KN/m²) y cimentación de hormigón tipo HM-20. Información no vinculante. Aconsejamos realizar comprobaciones en