

Medidas en cm



Materiales:

Luminaria fabricada en inyección de aluminio acabado pintado en polvo. Disipador interior fabricado en extrusión de aluminio acabado anodizado. Cierre de vidrio óptico templado y juntas de estanqueidad de silicona inyectada. Tornillería de acero inoxidable imperdible.

Acabados:



Gris claro

Gris medio

Gris oscuro

*Los colores mostrados son meramente indicativos y pueden diferir de la realidad. (Otros colores disponibles bajo demanda)

**Consultar acabados especiales para ambientes marinos

Dimensiones (cm):

Ø 31 x 30

Peso (kg):

6.5

Superficie expuesta al viento (m²):

0.045

Instalación:

Instalación a columna mediante un accesorio de fijación no incluido (ver dibujo A). Instalación a catenaria mediante accesorio de fijación incorporado (ver dibujo B).

*Cable catenaria no incluido

(Para más información consultar urbidermis.com)

Normativas: UNE-EN 60529, UNE-EN 60598, UNE-EN 55015, UNE-EN 61000, UNE-EN 50102, UNE-EN 62031 (ensayos realizados por laboratorio acreditado ENAC, CE), UL 1598, UL 8750, (file E-505192).

Grados de protección: IP66 (protegido herméticamente contra la penetración de polvo y los chorros de agua), IK08 (protegido contra los impactos mecánicos externos).

Clase eléctrica: Clase I (CE)

Fuente de luz: Grupo óptico de alta eficiencia de 18 y 36 LEDs

Potencia nominal de la lámpara (W):

18 LEDs: 18 / 26 / 36

36 LEDs: 36 / 51 / 72

Potencia del sistema (W):

18 LEDs: 22 / 32 / 42

36 LEDs: 40 / 59 / 85

Intensidad de funcionamiento (mA): 350, 500, 700

Temperatura de color (K°): 3000 IRC min80, 4000 IRC tip70

Fuente de alimentación: Driver corriente constante

Regulación:

1-10V/ DALI/ Regulación de flujo en cabecera/ Regulación automática programada.

La luminaria LED puede ser regulada a través de diferentes interfaces. Estos controles permiten un control de luz individual y preciso, reduciendo de forma sostenible el consumo de energía.

Flujo Luminoso Constante (CLO)

Asegura una salida de lumen constante de la luminaria a lo largo de su vida útil.

Factor de potencia (cos φ):

N° LEDs	Intensidad (mA)	P (W) 100%, CLO 80%
18	350	0.87
	500	0.92
	700	0.98
36	350	0.95
	500	0.97
	700	0.98

Tensión de funcionamiento: 220-240V 50-60Hz (CE)

Cable recomendado:

0,6/1 kV 3x2,5mm²

0,6/1 kV 5x1,5mm² (prog.)

Rango de funcionamiento Ta (°C): de -25 a 30 (700 mA)

Vida útil: TM21 L70 (10k) > 60.000 h

Gracias a la optimización del diseño térmico, el flujo luminoso se mantiene hasta un 70% después de 60.000 h.

Distribuciones lumínicas:

Simétricas: Wide Flood (WF 76°), Flood (F 43°), Medium (M 30°), Spot (SP 15°) o Type II+II (TII+II).

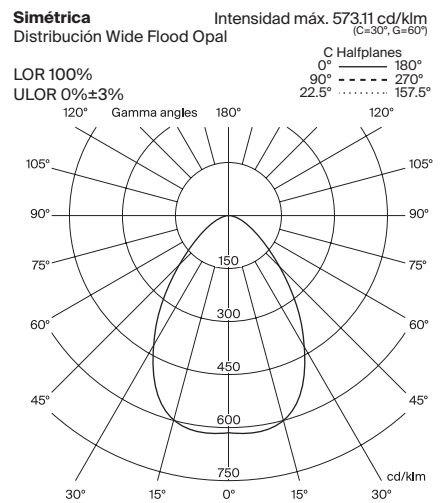
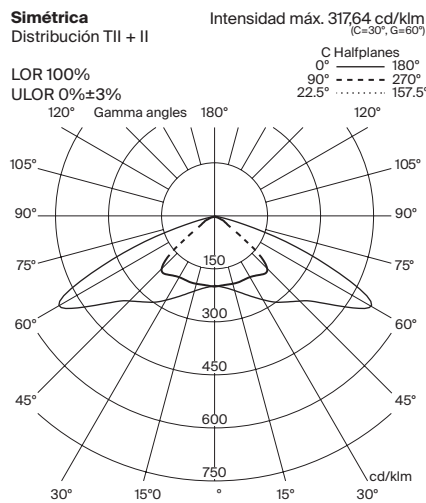
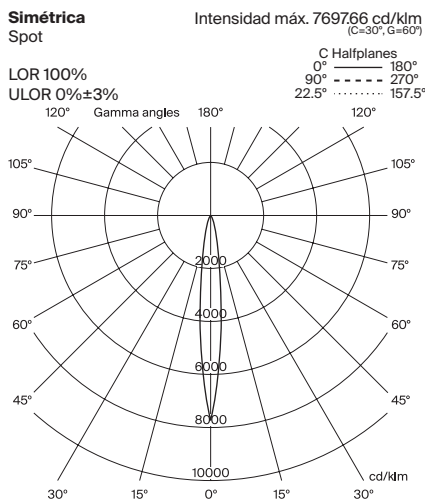
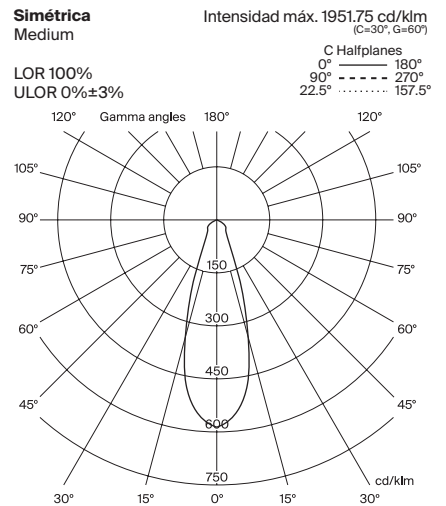
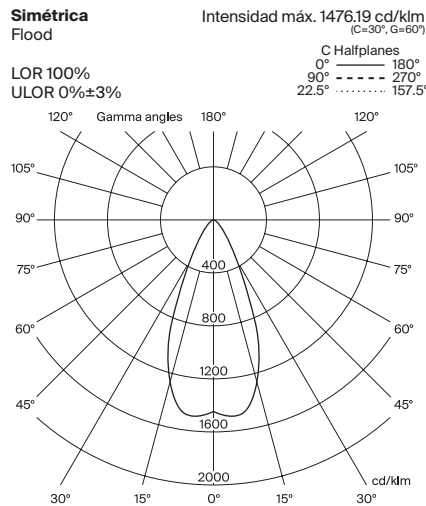
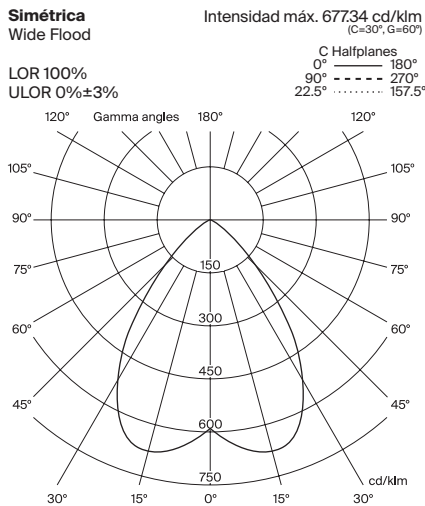
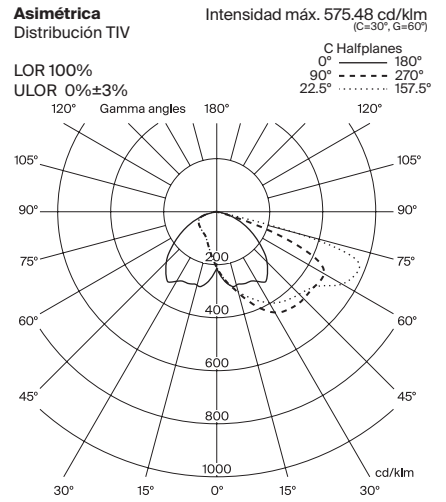
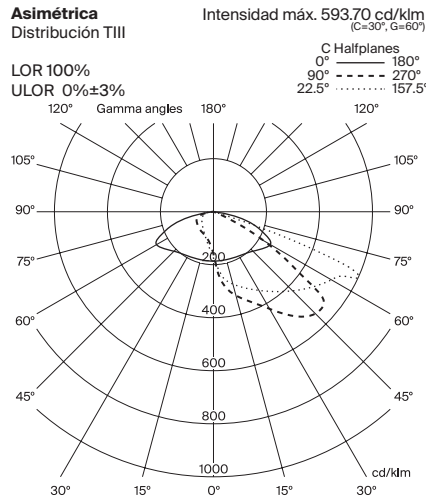
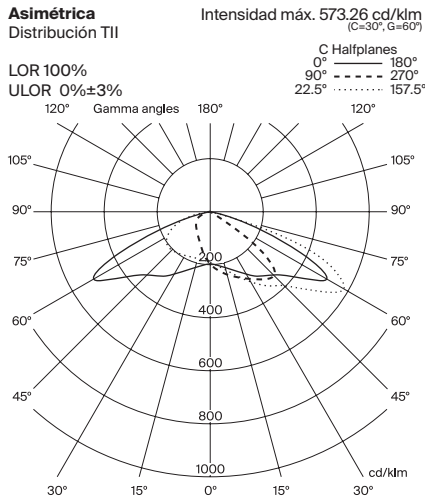
Asimétricas: Type II, Type III o Type IV (según clasificación IESNA).

Flujo Hemisférico Superior (FHS% / ULOR%): 0.60-0.88

Configuraciones

Referencia	N° LEDs	T°color (K)	Intensidad (mA)	Potencia lámpara (W)	Potencia del sistema (W)	IESNA TII		IESNA TIII		IESNA TIV		Wide Flood		Flood		Medium		Spot		IESNA TII+II	
						Flujo luminaria (lm)	Eficacia (lm/W)	Flujo luminaria (lm)	Eficacia (lm/W)	Flujo luminaria (lm)	Eficacia (lm/W)	Flujo luminaria (lm)	Eficacia (lm/W)	Flujo luminaria (lm)	Eficacia (lm/W)	Flujo luminaria (lm)	Eficacia (lm/W)	Flujo luminaria (lm)	Eficacia (lm/W)	Flujo luminaria (lm)	Eficacia (lm/W)
ARP18A1xx	18	3000 IRC min80	350	18	21	2114	96	1991	90	2036	93	2211	100	2385	108	2331	106	2287	104	2114	96
ARP18B1xx			500	26	32	2980	93	2805	88	2869	90	3115	97	3361	105	3284	103	3223	101	2980	93
ARP18C1xx			700	36	42	3858	92	3632	86	3714	88	4033	96	4352	104	4252	101	4174	99	3858	92
ARP18A2xx		4000 IRC tip70	350	18	22	2495	113	2349	107	2402	109	2608	119	2814	128	2750	125	2699	123	2495	113
ARP18B2xx			500	26	32	3516	110	3310	103	3384	106	3675	115	3966	124	3875	121	3803	119	3516	110
ARP18C2xx			700	36	42	4552	108	4286	102	4382	104	4759	113	5135	122	5017	119	4924	117	4552	108
ARP36A1xx	36	3000 IRC min80	350	36	40	4004	100	3770	94	3855	96	4186	105	4517	113	4413	110	4331	108	4004	100
ARP36B1xx			500	51	59	5553	94	5228	89	5346	91	5805	98	6264	106	6120	104	6007	102	5553	94
ARP36C1xx			700	72	85	7190	85	6769	80	6922	81	7517	88	8111	95	7925	93	7778	92	7190	85
ARP36A2xx		4000 IRC tip70	350	36	40	4724	118	4448	111	4548	114	4939	123	5329	133	5207	130	5110	128	4724	118
ARP36B2xx			500	51	59	6552	111	6168	105	6307	107	6849	116	7391	125	7221	122	7087	120	6552	111
ARP36C2xx			700	72	85	8483	100	7987	94	8167	96	8869	104	9570	113	9350	110	9177	108	8483	100

*Opción opal -7.5% flujo luminoso



*Recomendaciones: para cálculo en terreno tipo II (según UNE-40) y viento de 29m/s, con suelo formado por arena suelta o húmeda de compacidad media (E0 = 4800 KN/m2) y cimentación de hormigón tipo HM-20. Información no vinculante. Aconsejamos realizar comprobaciones en cada situación.