

# SISTEMA FONDA - P2

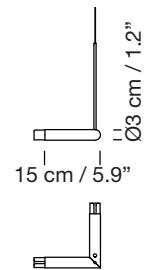
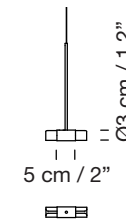
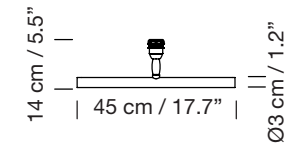
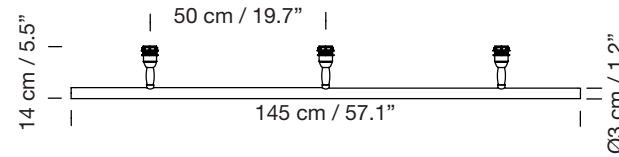
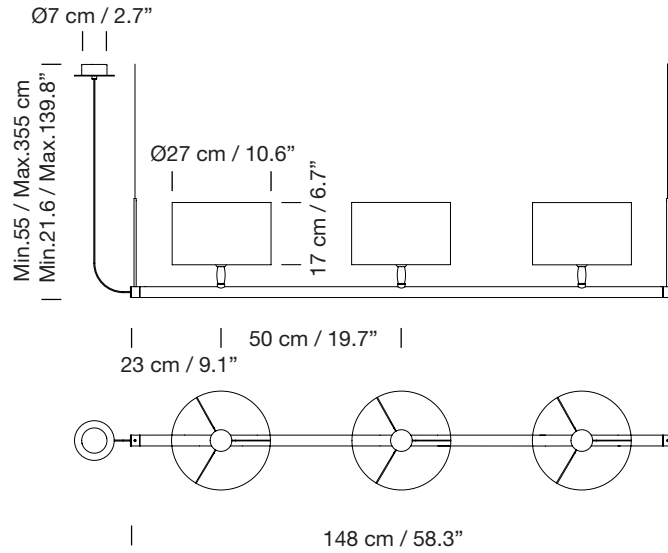
1990  
GABRIEL ORDEIG



SANTA & COLE

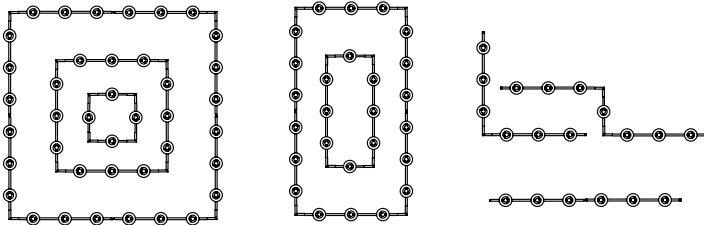
## Sistema de suspensión

Hanging system



## Ejemplos de composición

Composition examples



Parc de Belloch. Ctra. C-251 Km 5,6 E-08430 La Roca (Barcelona). España / Spain T. +34 938 679 100 / F. +34 938 711 767