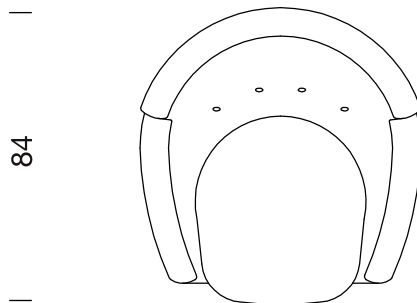
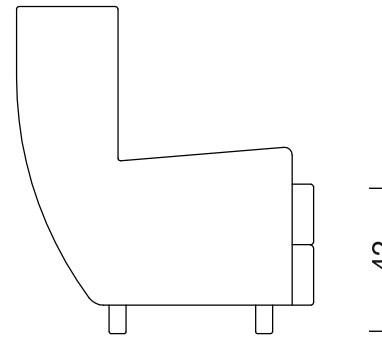
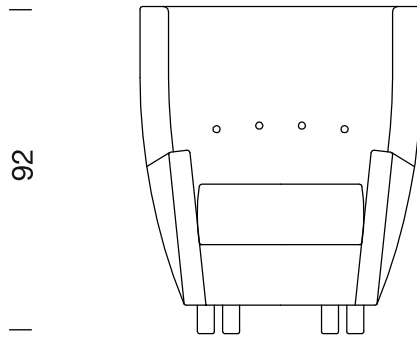


| 79 |



Butaca MORAGAS  
MORAGAS armchair

cotas en cm  
Sizes in cm

Tel. +34 938 462 437  
Fax. +34 938 711 767

e-mail: [info@santacole.com](mailto:info@santacole.com)

Parc de Belloch Ctra. C-251 Km5.6  
08430 La Roca (Barcelona)

  
SANTA & COLE