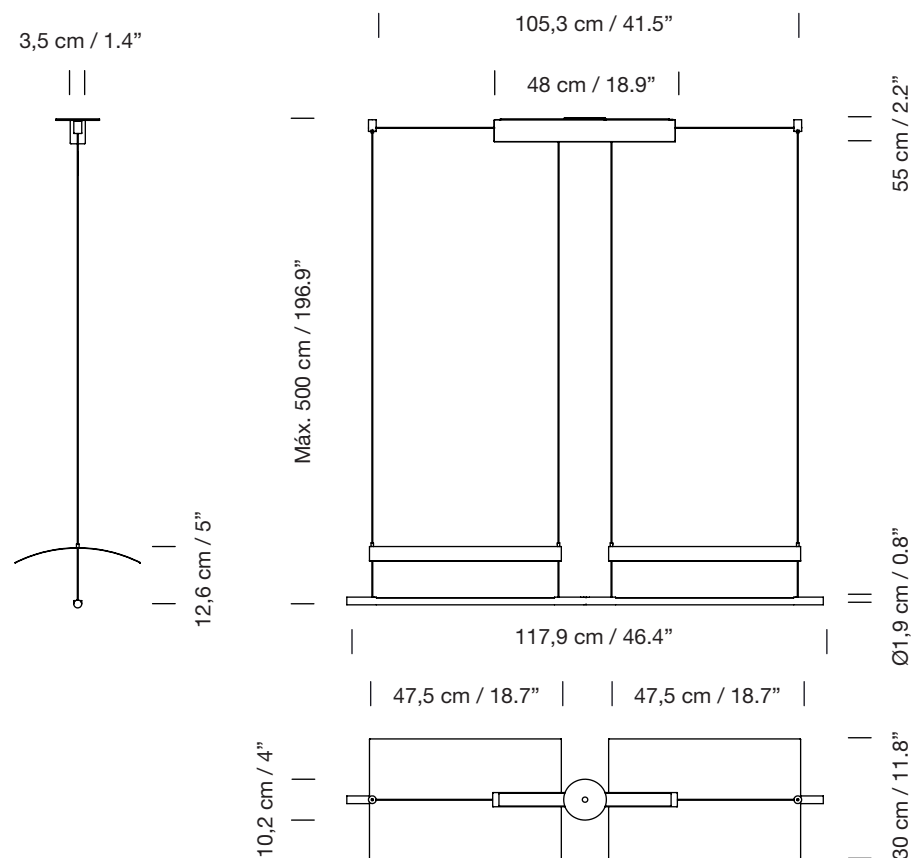
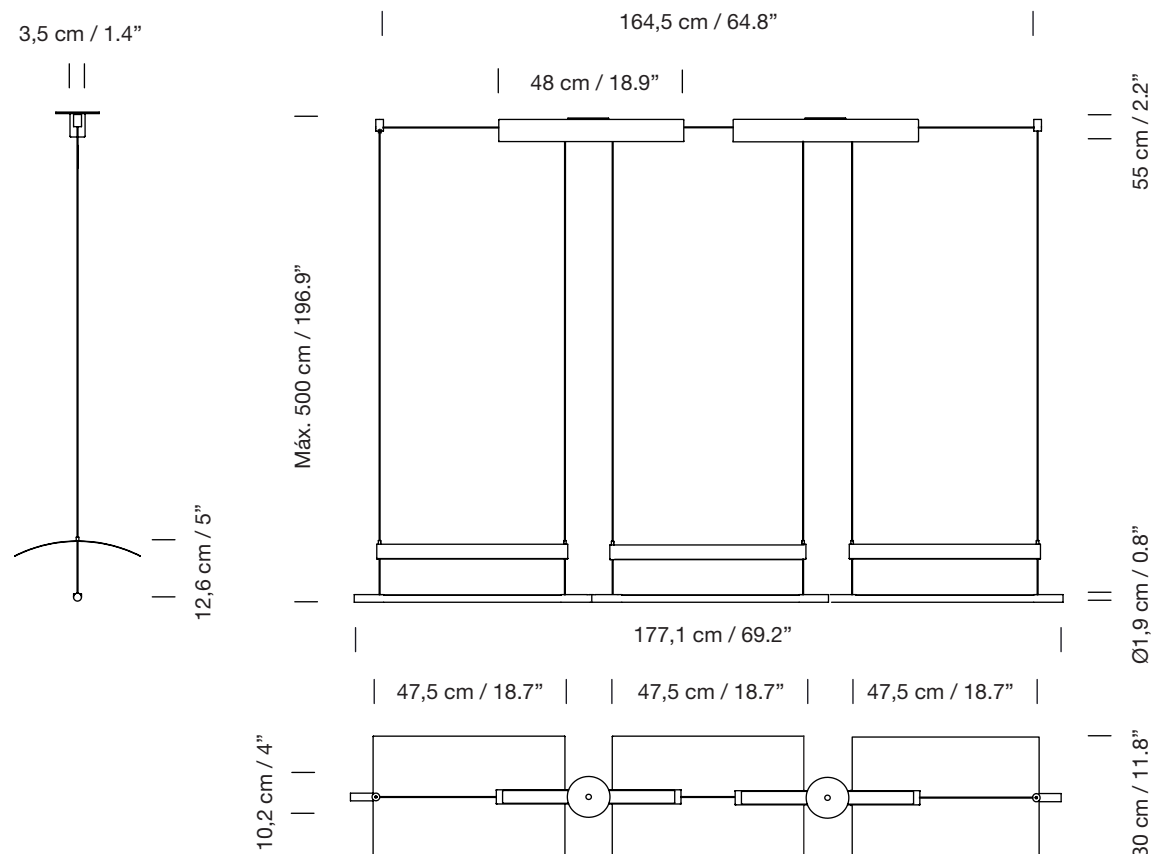


**Sistema de suspensión - 2 módulos**  
 Pendant system - 2 modules



**Sistema de suspensión - 3 módulos**  
 Pendant system - 3 modules



Sistema de suspensión - 4 módulos

Pendant system - 4 modules

