





x2

8BLB01




x2 




x4 



x4 

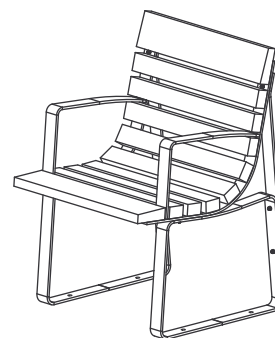


x4 



# BILATERAL JULIÀ ESPINÀS, OLGA TARRASÓ

Banco  
Bench  
Banc



[urbidermis.com](http://urbidermis.com)

## INSTRUCCIONES DE USO

No requiere mantenimiento funcional.

Para su limpieza no utilizar productos amoniacales, disolventes ni abrasivos, etc.

Para mantener el color original, se puede tratar la madera con el aceite recomendado.

Todas las magnitudes y características se entienden a título informativo.

Urbidermis se reserva la facultad de modificar, suprimir o ampliar nuestros productos sin previo aviso.

## INSTRUCTIONS FOR USE

No functional maintenance is required.

For cleaning do not use ammonia, solvents or abrasives.

In order to keep the original colour, the wood can be treated with the recommended oil.

All magnitudes and characteristics are considered for information.

Urbidermis reserves the right to modify, delete or expand our products without notice.

## MODE D'EMPLOI

Il ne nécessite pas d'entretien fonctionnel.

Pour le nettoyage, ne pas utiliser de produits ammoniacaux, solvants, abrasifs, etc.

Pour conserver la couleur d'origine, le bois peut être traité avec l'huile recommandée.

Toutes les grandeurs et caractéristiques sont données à titre d'information seulement.

Urbidermis se réserve le droit de modifier, supprimer ou étendre ses produits sans préavis.

## GARANTIA

Este producto está garantizado, según la Ley establecida vigente, a partir de la fecha de factura.

La información técnica facilitada por Urbidermis en cuanto a dimensiones, materiales y características, puede ser modificada sin previo aviso.

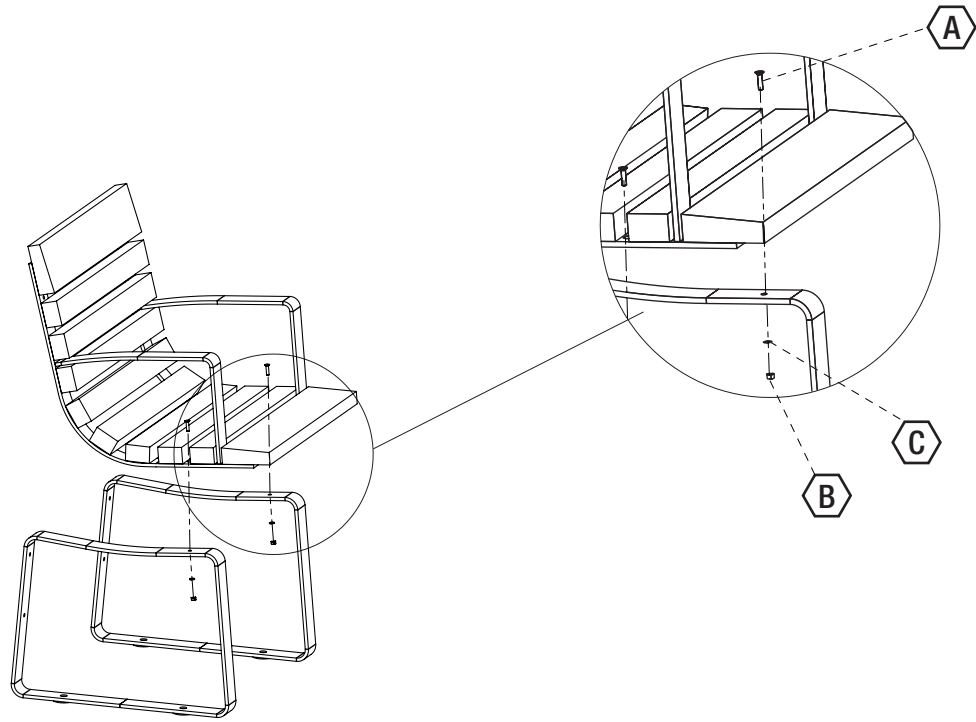
## WARRANTY

This product is guaranteed, according to the established Law in force, starting from the date of invoice. The technical information supplied by Urbidermis in relation to dimensions, materials and characteristics may be modified without prior notice.

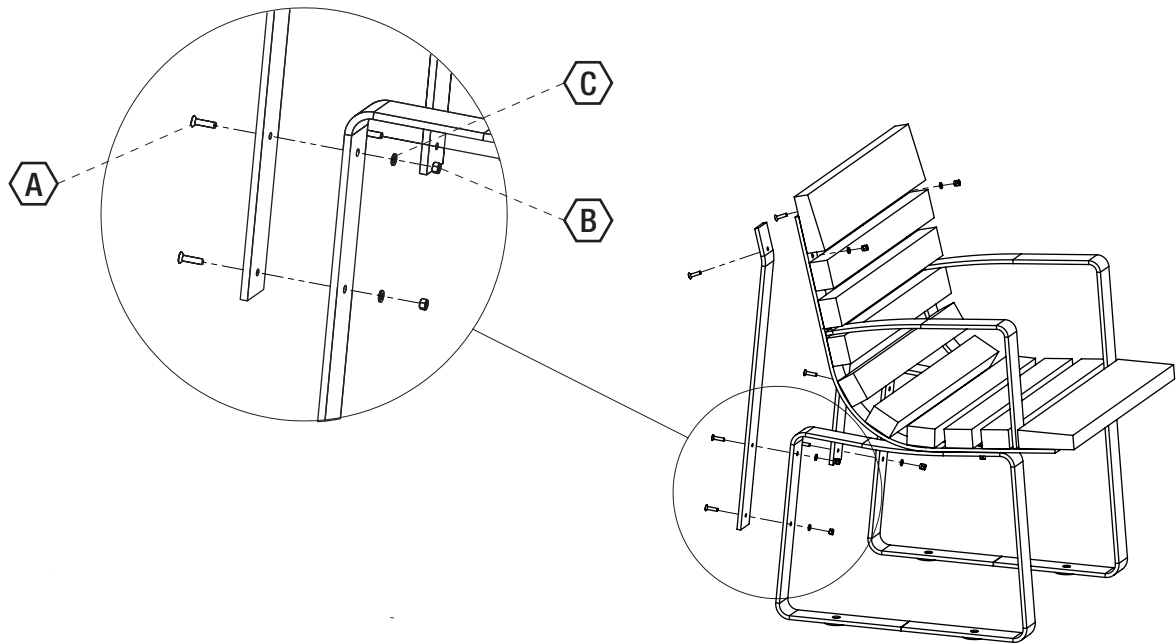
## GARANTIE

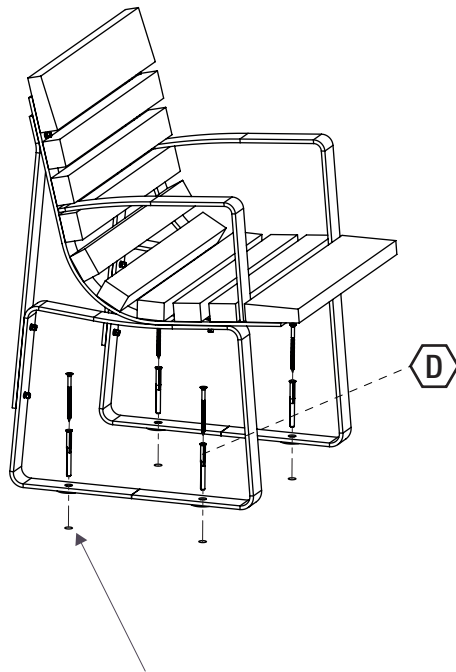
Ce produit est garanti, selon la loi en vigueur, à compter de la date de facture. Les informations techniques fournies par Urbidermis sur les dimensions, les matériaux et les caractéristiques peuvent être modifiées sans préavis.

01

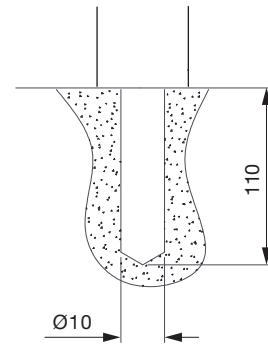


02





Taladros  $\text{Ø}10 \times 110$ . Tacos aconsejados para hormigón continuo. Consultar para otras aplicaciones.  
 $\text{Ø}10 \times 110$  drills. Suggested expansion plugs for standard concrete. Inquire about other applications.  
 $\text{Ø}10 \times 110$  foret. Cheville plastique recommandé pour le béton en continu. Vérifiez pour d'autres applications.



Part 1



x2

8BLB01

Part 2



x2 



Part 3




x1

8BLB01


8BLB01 - Tornillería / Screw set / Boulons

x4 



x4 

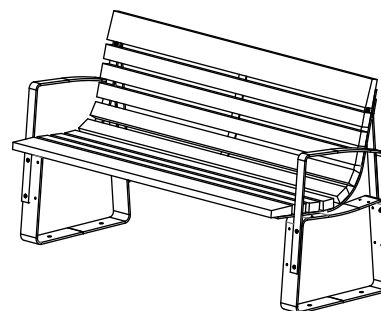


x4 



# BILATERAL JULIÀ ESPINÀS, OLGA TARRASÓ

Banco  
Bench  
Banc



[urbidermis.com](http://urbidermis.com)

## INSTRUCCIONES DE USO

No requiere mantenimiento funcional.

Para su limpieza no utilizar productos amoniacales, disolventes ni abrasivos, etc.

Para mantener el color original, se puede tratar la madera con el aceite recomendado.

Todas las magnitudes y características se entienden a título informativo.

Urbidermis se reserva la facultad de modificar, suprimir o ampliar nuestros productos sin previo aviso.

## INSTRUCTIONS FOR USE

No functional maintenance is required.

For cleaning do not use ammonia, solvents or abrasives.

In order to keep the original colour, the wood can be treated with the recommended oil.

All magnitudes and characteristics are considered for information.

Urbidermis reserves the right to modify, delete or expand our products without notice.

## MODE D'EMPLOI

Il ne nécessite pas d'entretien fonctionnel.

Pour le nettoyage, ne pas utiliser de produits ammoniacaux, solvants, abrasifs, etc.

Pour conserver la couleur d'origine, le bois peut être traité avec l'huile recommandée.

Toutes les grandeurs et caractéristiques sont données à titre d'information seulement.

Urbidermis se réserve le droit de modifier, supprimer ou étendre ses produits sans préavis.

## GARANTIA

Este producto está garantizado, según la Ley establecida vigente, a partir de la fecha de factura.

La información técnica facilitada por Urbidermis en cuanto a dimensiones, materiales y características, puede ser modificada sin previo aviso.

## WARRANTY

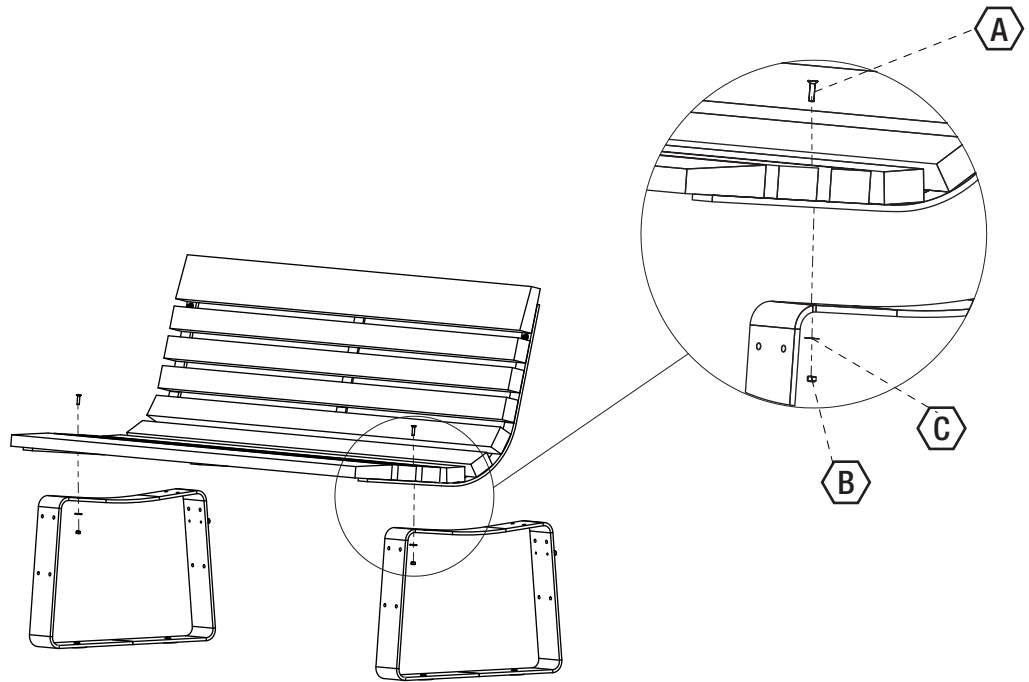
This product is guaranteed, according to the established Law in force, starting from the date of invoice.

The technical information supplied by Urbidermis in relation to dimensions, materials and characteristics may be modified without prior notice.

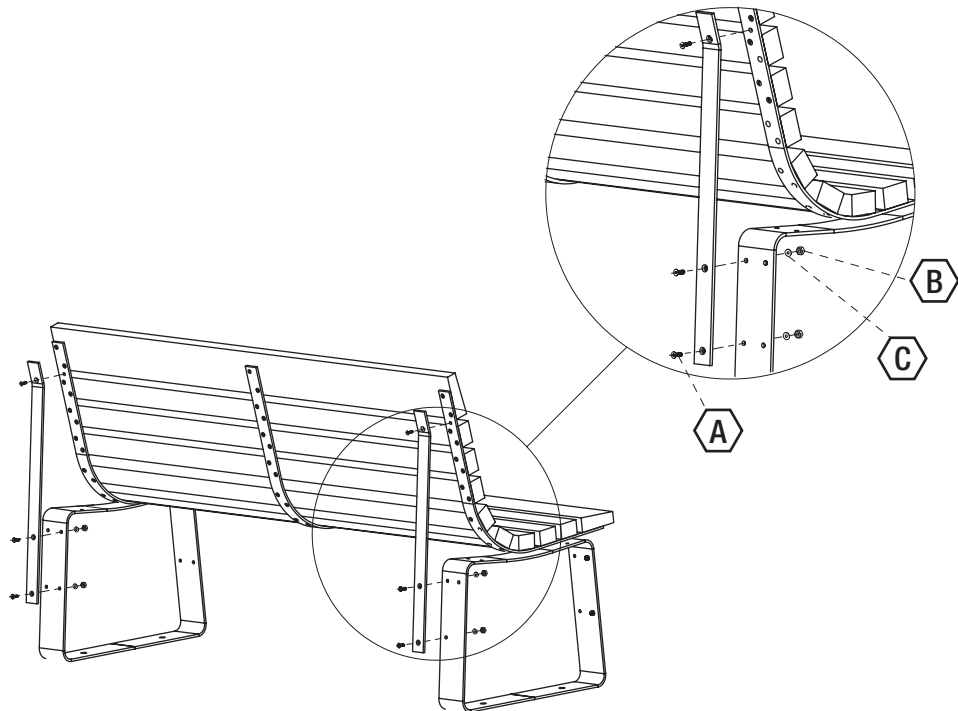
## GARANTIE

Ce produit est garanti, selon la loi en vigueur, à compter de la date de facture. Les informations techniques fournies par Urbidermis sur les dimensions, les matériaux et les caractéristiques peuvent être modifiées sans préavis.

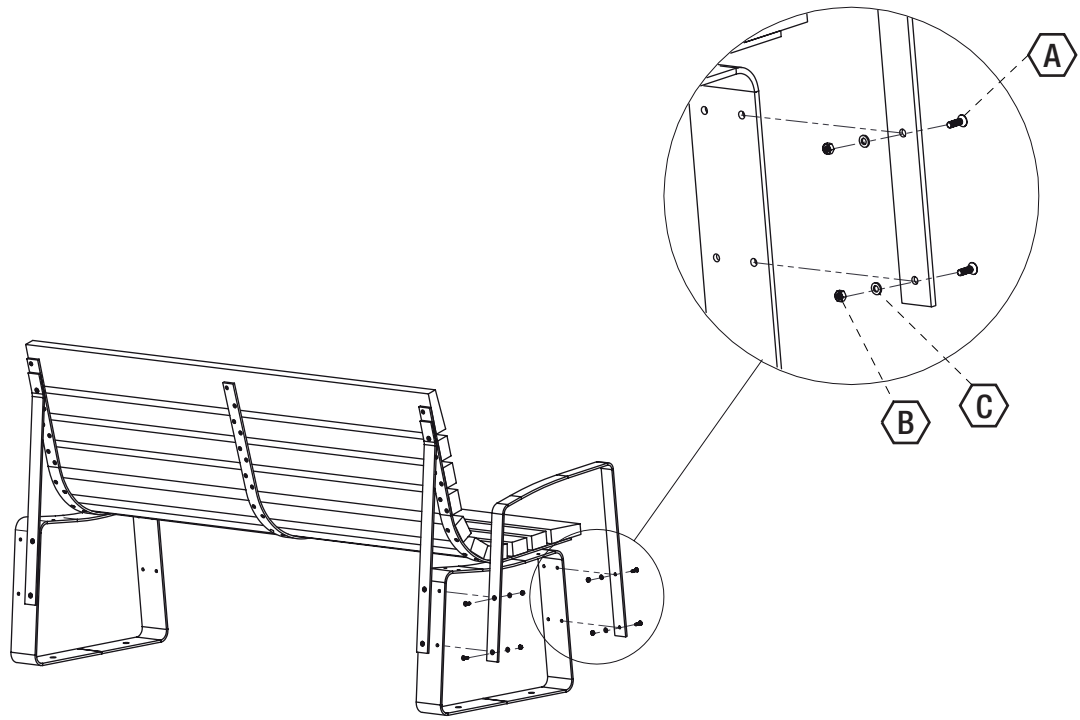
01



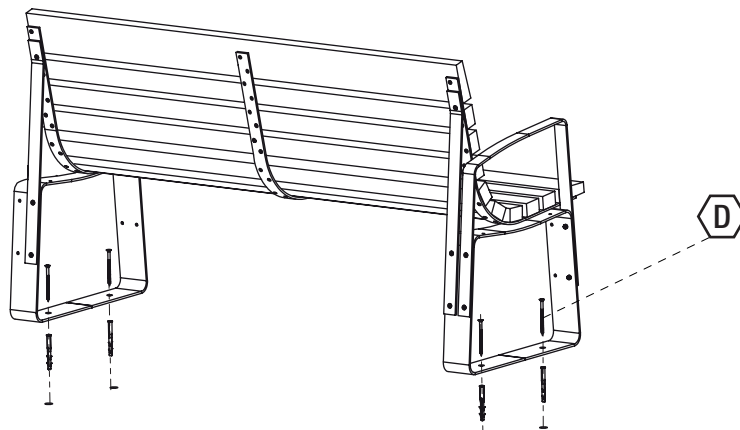
02



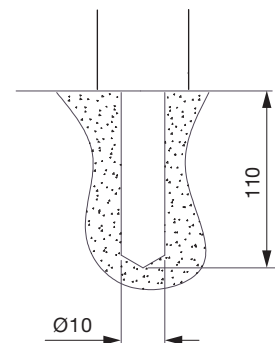
03

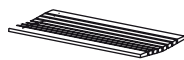


04



Taladros  $\text{Ø}10 \times 110$ . Tacos aconsejados para hormigón continuo. Consultar para otras aplicaciones.  
 $\text{Ø}10 \times 110$  drills. Suggested expansion plugs for standard concrete. Inquire about other applications.  
 $\text{Ø}10 \times 110$  foret. Cheville plastique recommandé pour le béton en continu. Vérifiez pour d'autres applications.







x1

8BLB01




x2 




x4 



x4 

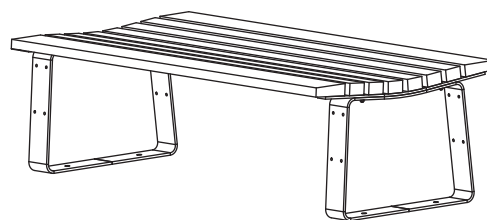


x4 



# BILATERAL JULIÀ ESPINÀS, OLGA TARRASÓ

Banco  
Bench  
Banc



[urbidermis.com](http://urbidermis.com)

## INSTRUCCIONES DE USO

No requiere mantenimiento funcional.

Para su limpieza no utilizar productos amoniacales, disolventes ni abrasivos, etc.

Para mantener el color original, se puede tratar la madera con el aceite recomendado.

Todas las magnitudes y características se entienden a título informativo.

Urbidermis se reserva la facultad de modificar, suprimir o ampliar nuestros productos sin previo aviso.

## INSTRUCTIONS FOR USE

No functional maintenance is required.

For cleaning do not use ammonia, solvents or abrasives.

In order to keep the original colour, the wood can be treated with the recommended oil.

All magnitudes and characteristics are considered for information.

Urbidermis reserves the right to modify, delete or expand our products without notice.

## MODE D'EMPLOI

Il ne nécessite pas d'entretien fonctionnel.

Pour le nettoyage, ne pas utiliser de produits ammoniacaux, solvants, abrasifs, etc.

Pour conserver la couleur d'origine, le bois peut être traité avec l'huile recommandée.

Toutes les grandeurs et caractéristiques sont données à titre d'information seulement.

Urbidermis se réserve le droit de modifier, supprimer ou étendre ses produits sans préavis.

## GARANTIA

Este producto está garantizado, según la Ley establecida vigente, a partir de la fecha de factura.

La información técnica facilitada por Urbidermis en cuanto a dimensiones, materiales y características, puede ser modificada sin previo aviso.

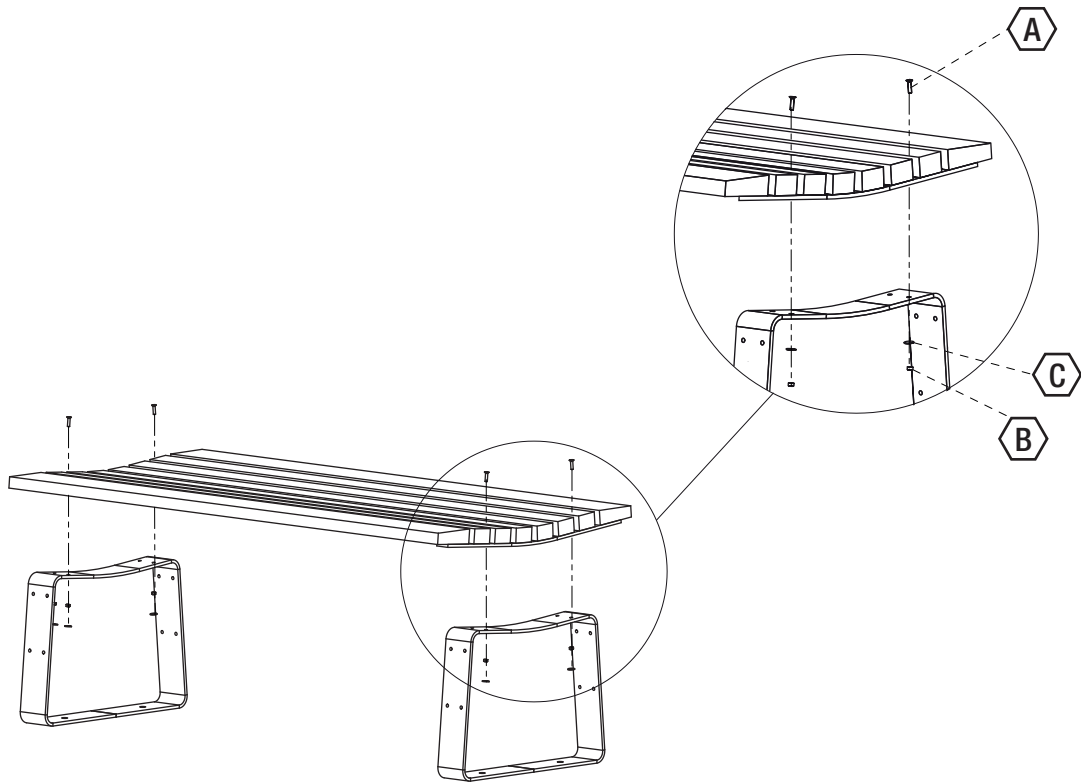
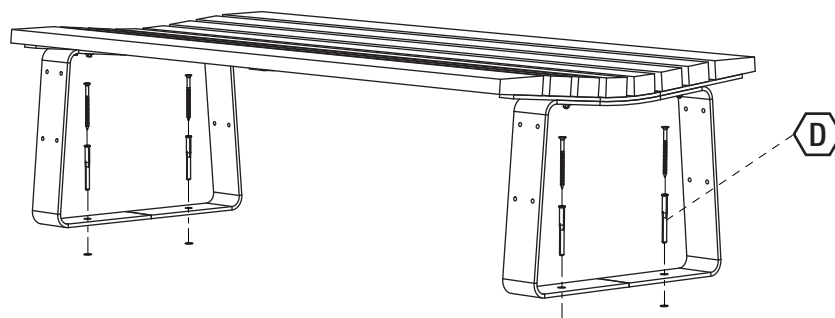
## WARRANTY

This product is guaranteed, according to the established Law in force, starting from the date of invoice.

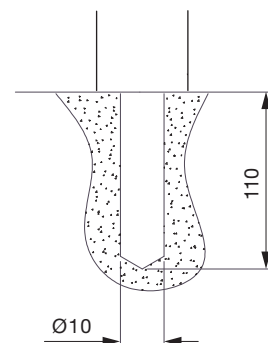
The technical information supplied by Urbidermis in relation to dimensions, materials and characteristics may be modified without prior notice.

## GARANTIE

Ce produit est garanti, selon la loi en vigueur, à compter de la date de facture. Les informations techniques fournies par Urbidermis sur les dimensions, les matériaux et les caractéristiques peuvent être modifiées sans préavis.

**01****02**

Taladros  $\text{\O}10 \times 110$ . Tacos aconsejados para hormigón continuo. Consultar para otras aplicaciones.  
 $\text{\O}10 \times 110$  drills. Suggested expansion plugs for standard concrete. Inquire about other applications.  
 $\text{\O}10 \times 110$  foret. Cheville plastique recommandé pour le béton en continu. Vérifiez pour d'autres applications.





Part 1



x2

8BLB01

Part 2




x1

8BLB01

Part 3



x2 




Part 4




x1

8BLB01


8BLB01 - Tornillería / Screw set / Boulons

x4 



x4 

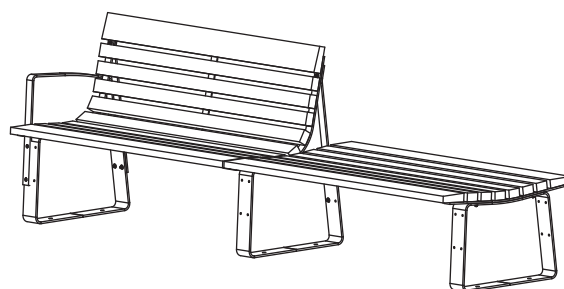


x4 



# BILATERAL JULIÀ ESPINÀS, OLGA TARRASÓ

Banco  
Bench  
Banc



urbidermis.com

## INSTRUCCIONES DE USO

No requiere mantenimiento funcional.

Para su limpieza no utilizar productos amoniacales, disolventes ni abrasivos, etc.

Para mantener el color original, se puede tratar la madera con el aceite recomendado.

Todas las magnitudes y características se entienden a título informativo.

Urbidermis se reserva la facultad de modificar, suprimir o ampliar nuestros productos sin previo aviso.

## INSTRUCTIONS FOR USE

No functional maintenance is required.

For cleaning do not use ammonia, solvents or abrasives.

In order to keep the original colour, the wood can be treated with the recommended oil.

All magnitudes and characteristics are considered for information.

Urbidermis reserves the right to modify, delete or expand our products without notice.

## MODE D'EMPLOI

Il ne nécessite pas d'entretien fonctionnel.

Pour le nettoyage, ne pas utiliser de produits ammoniacaux, solvants, abrasifs, etc.

Pour conserver la couleur d'origine, le bois peut être traité avec l'huile recommandée.

Toutes les grandeurs et caractéristiques sont données à titre d'information seulement.

Urbidermis se réserve le droit de modifier, supprimer ou étendre ses produits sans préavis.

## GARANTIA

Este producto está garantizado, según la Ley establecida vigente, a partir de la fecha de factura.

La información técnica facilitada por Urbidermis en cuanto a dimensiones, materiales y características, puede ser modificada sin previo aviso.

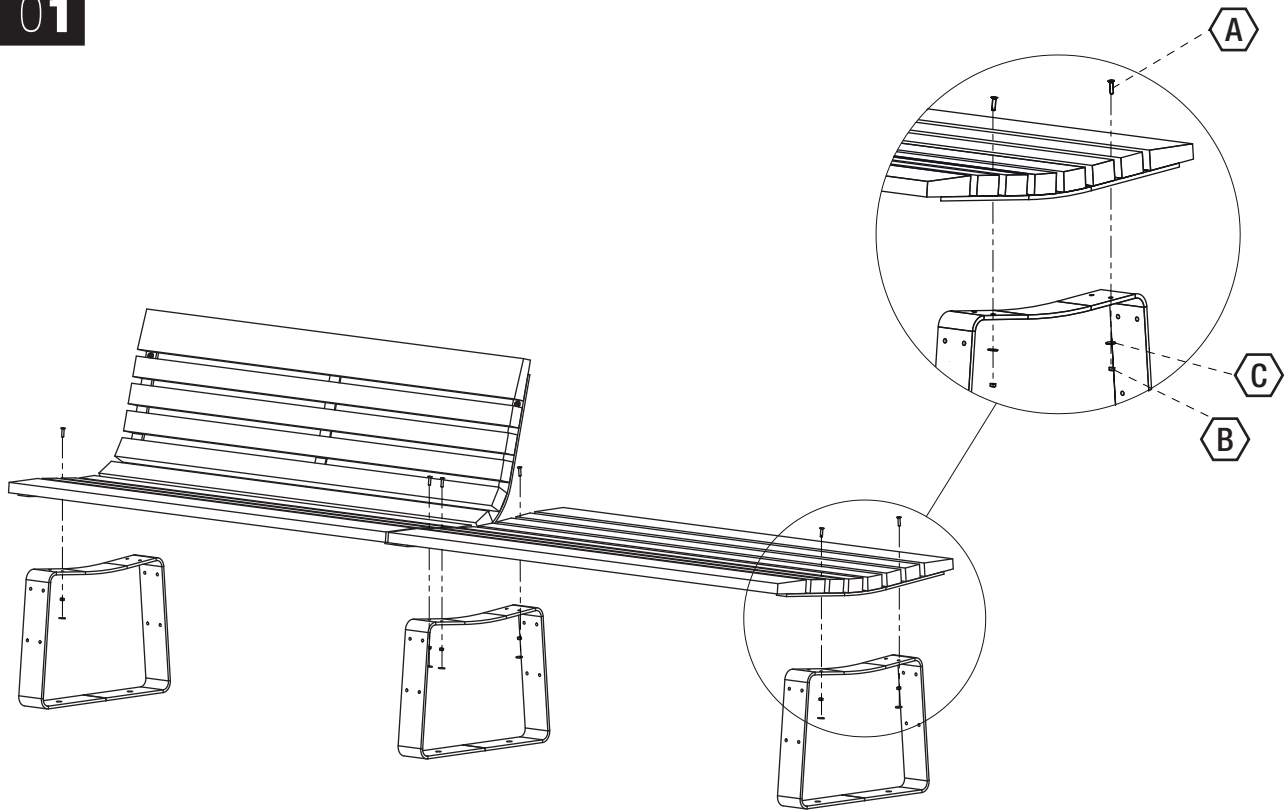
## WARRANTY

This product is guaranteed, according to the established Law in force, starting from the date of invoice. The technical information supplied by Urbidermis in relation to dimensions, materials and characteristics may be modified without prior notice.

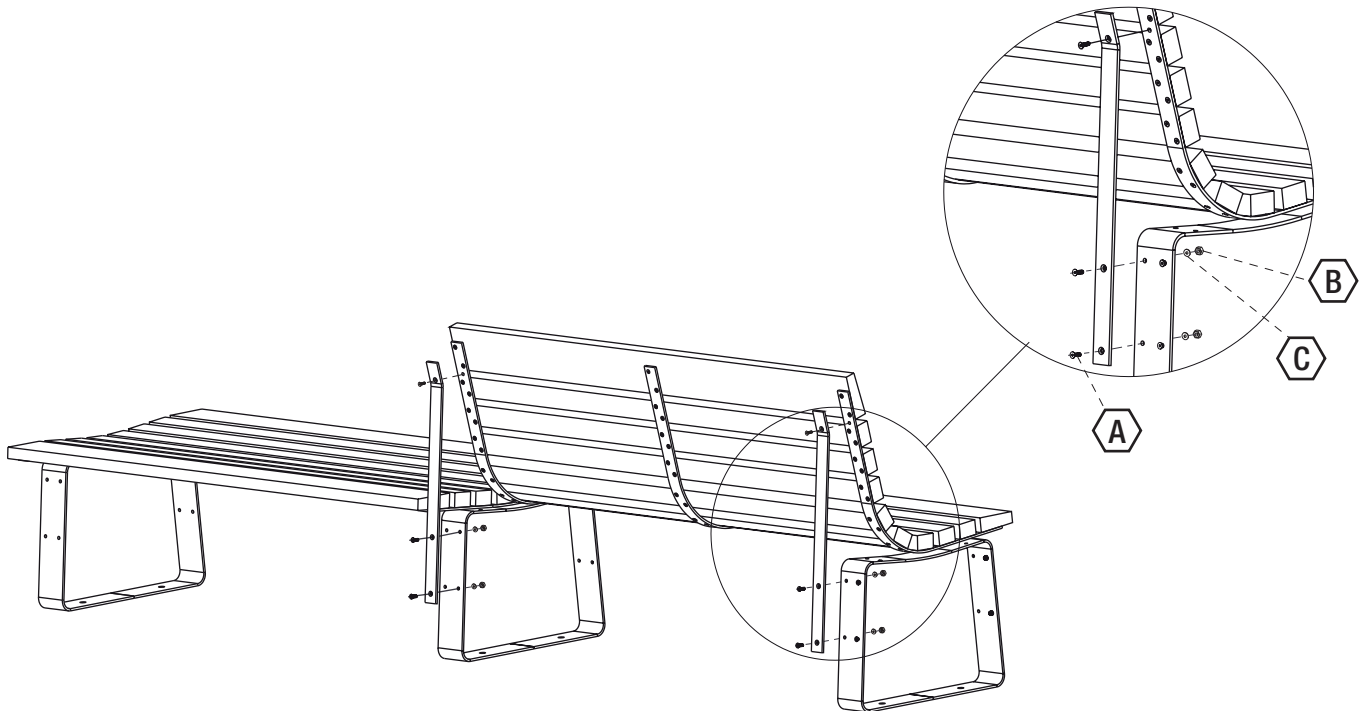
## GARANTIE

Ce produit est garanti, selon la loi en vigueur, à compter de la date de facture. Les informations techniques fournies par Urbidermis sur les dimensions, les matériaux et les caractéristiques peuvent être modifiées sans préavis.

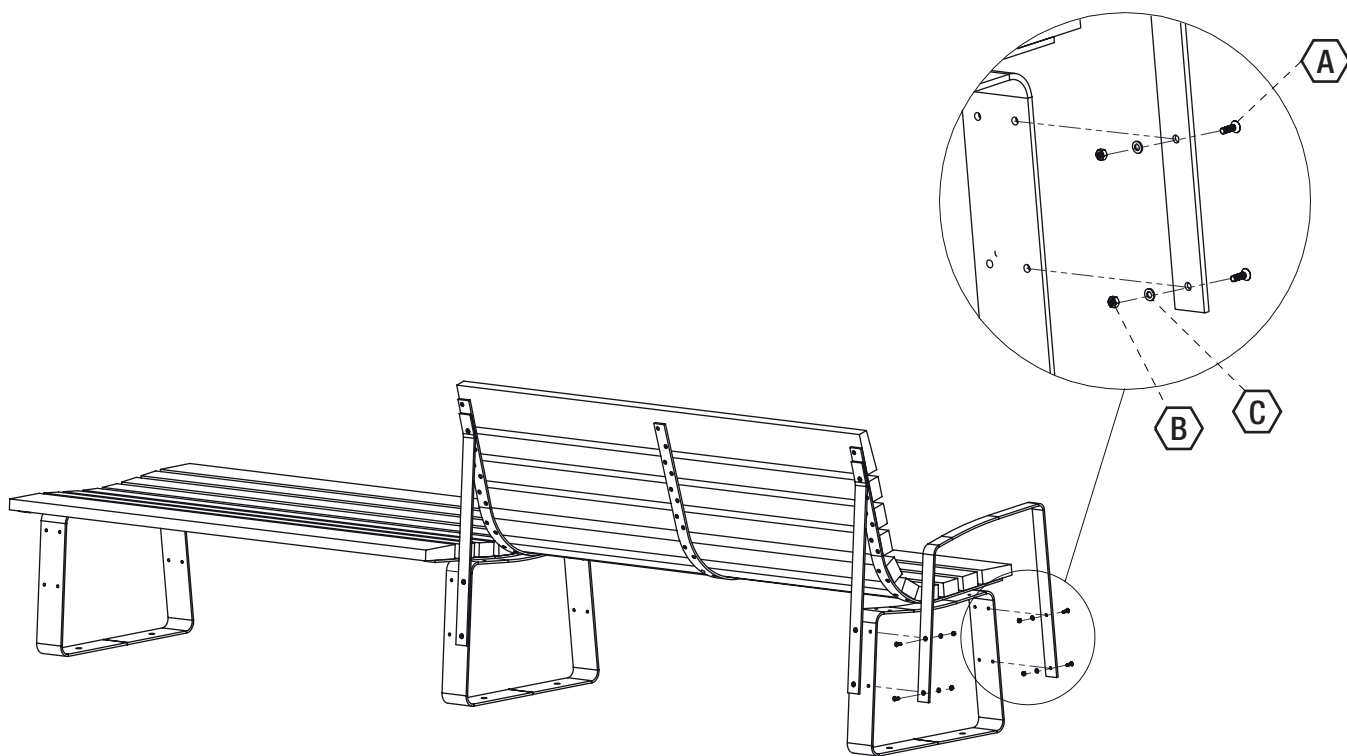
01



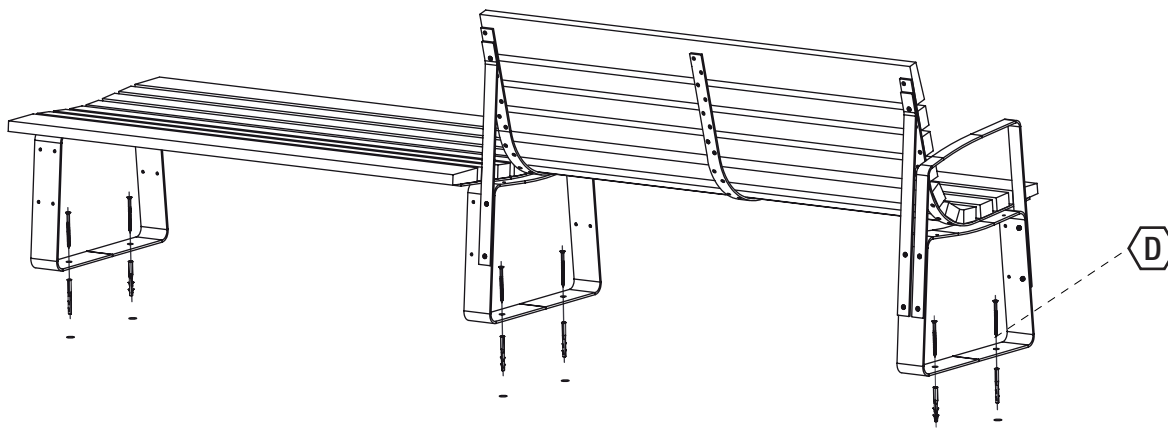
02



03



04



Taladros  $\text{Ø}10 \times 110$ . Tacos aconsejados para hormigón continuo. Consultar para otras aplicaciones.  
 $\text{Ø}10 \times 110$  drills. Suggested expansion plugs for standard concrete. Inquire about other applications.  
 $\text{Ø}10 \times 110$  foret. Cheville plastique recommandé pour le béton en continu. Vérifiez pour d'autres applications.

