

## CARACTERÍSTICAS TÉCNICAS

Sistema modular para la construcción de librerías de pared.

Estructura metálica gris o blanca.

Peso: 5 Kg

CE

## MANTENIMIENTO

Limpiar con un paño suave. No utilizar productos amoniacales, disolventes, abrasivos, etc.

## TECHNICAL CHARACTERISTICS

Modular system to build wall bookcases.

Grey or white metallic structure.

Weight: 5 Kg

CE

## MAINTENANCE

Clean with a smooth cloth. Do not use ammonia products, solvents, abrasives, etc.

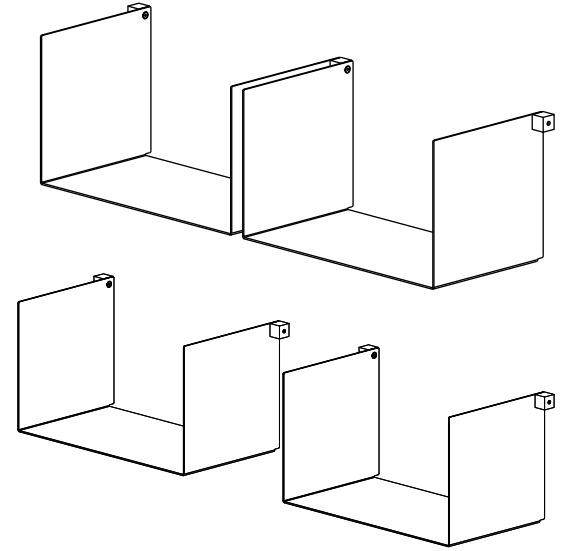
De acuerdo con la legislación vigente, la garantía de este producto es de dos años a partir de la fecha de compra. La información técnica facilitada por Santa & Cole en cuanto a dimensiones, materiales y características, puede ser modificada sin previo aviso.

Pursuant to the legislation in force, this product is guaranteed for two years starting from the date of purchase. The technical information supplied by Santa & Cole in relation to dimensions, materials and characteristics may be modified without prior notice.

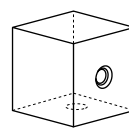
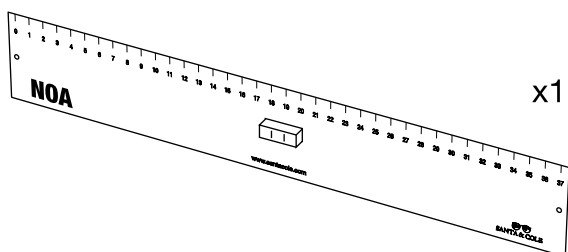
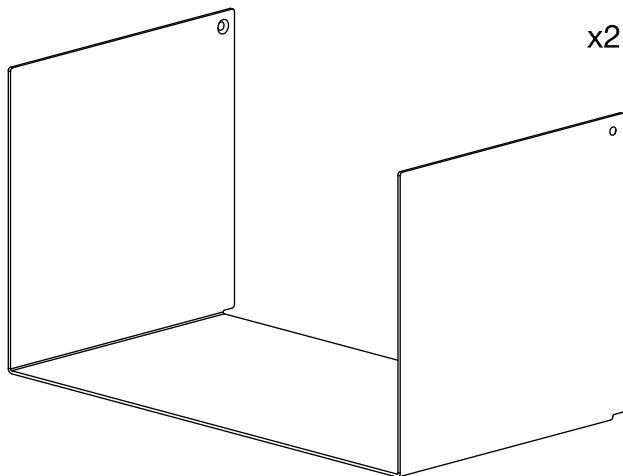
09/2010

# NOA MENOR

CARME PINÓS



[www.santacole.com](http://www.santacole.com)



x4



x4



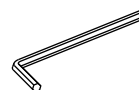
x4



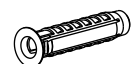
x4



x4

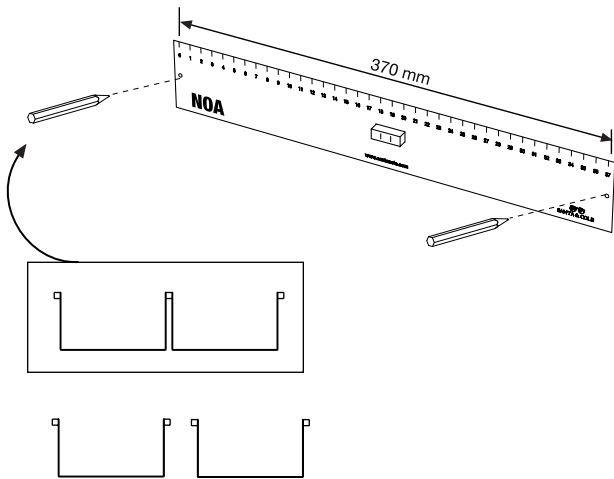


x1

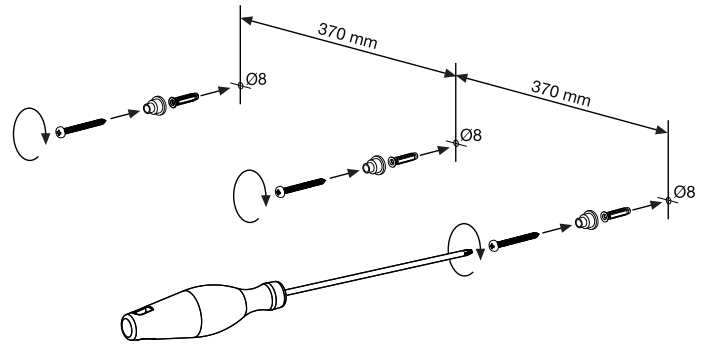


x4

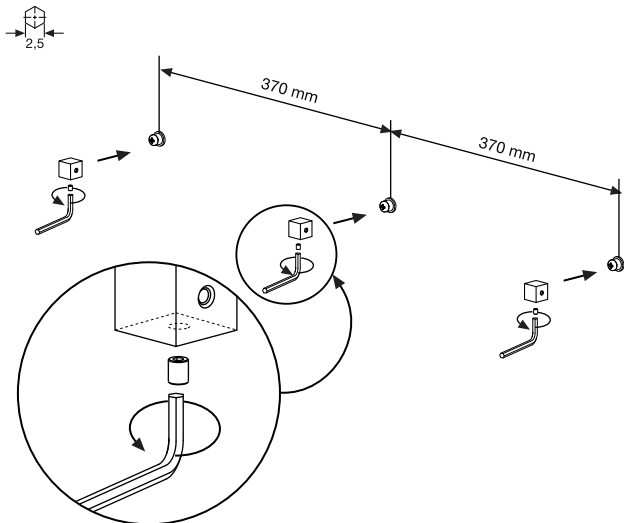
01



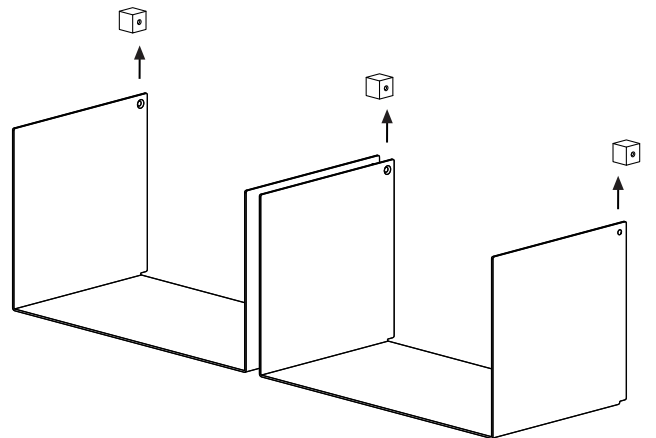
02



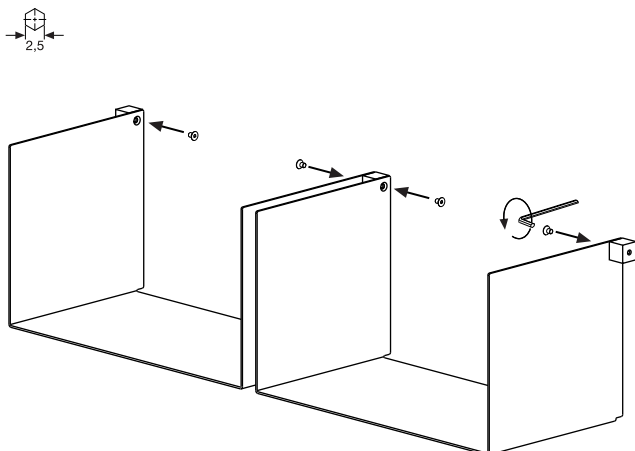
03



04



05



06

