

CARACTERÍSTICAS TÉCNICAS  
TECHNICAL CHARACTERISTICS

ESTRUCTURA / STRUCTURE

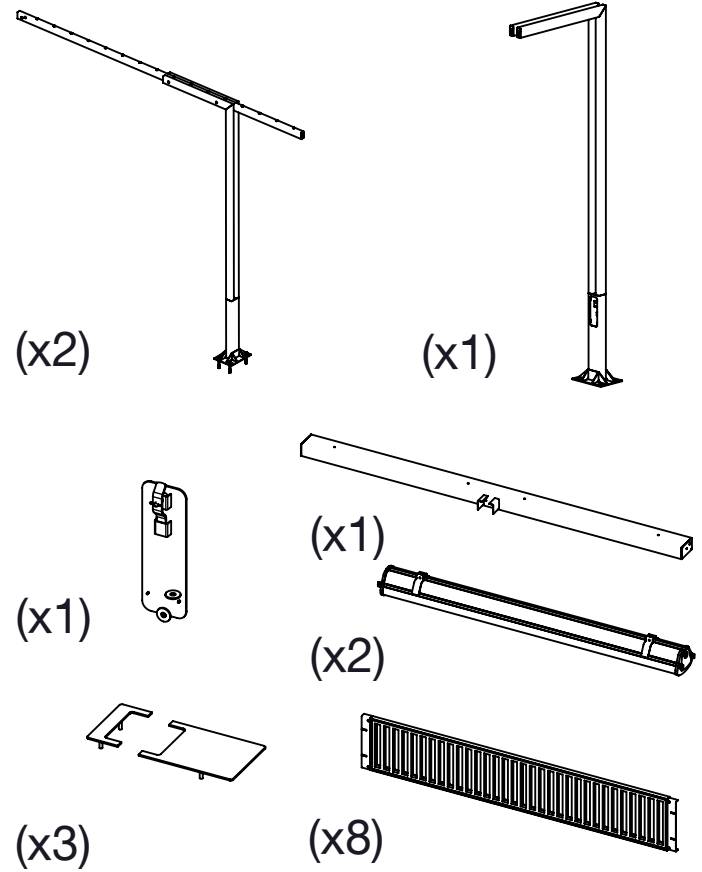
Peso / Weight	618 Kg
Material / Material	S-275 JR
Altura / Height	3,65 m
Acabado / Finish	Galvanizado / Galvanised
Sección / Section	100x150x3mm

GRUPO ÓPTICO / OPTICAL GROUP

Peso / Weight	36 Kg
Luminaria / Luminaire type	HF 2x 65W AC 230 V
Lámpara / Lamp type	2x (2 x T26 58W)
Frecuencia / Frequency	50 Hz
Potencia / System input	2x130W
Portalamparas / Lampholder	G13



SUMINITRO  
SUPPLY LIST



INSTRUCCIONES DE SEGURIDAD

Luminaria para exterior.  
Las conexiones eléctricas deben realizarse por personal especializado.  
Antes de empezar las operaciones de montaje:  
Deje sin tensión eléctrica la red.  
Utilice siempre la lámpara recomendada.  
Antes de sustituir la lámpara, asegúrese de desconectar la luminaria de la red, y esperar que esté fría al tacto.  
El fabricante no se hace responsable del uso indebido de la luminaria.

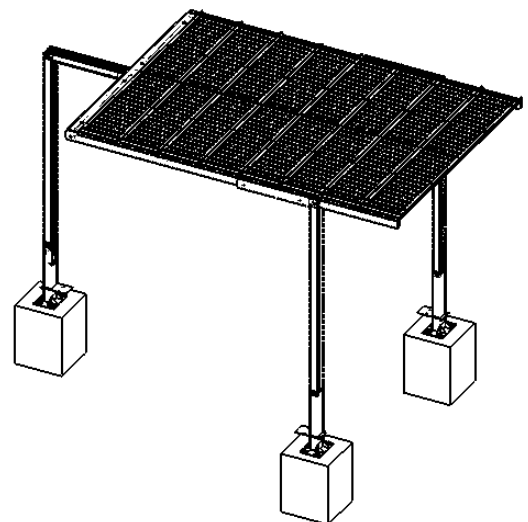
SAFETY INSTRUCTIONS

The lamp is for outdoor use only.  
The lamp must be installed by a specialist.  
Before connecting the lamp:  
Be sure that there is no voltage in the feeding conductors coming from electrical mains.  
Remove the fuse or switch off the main switch.  
Always use the recommended bulb. Before replacing the bulb, switch off the main electrical switch and wait until the bulb has cooled down.  
The manufacturer declines all responsibility for misuse of the lamp.

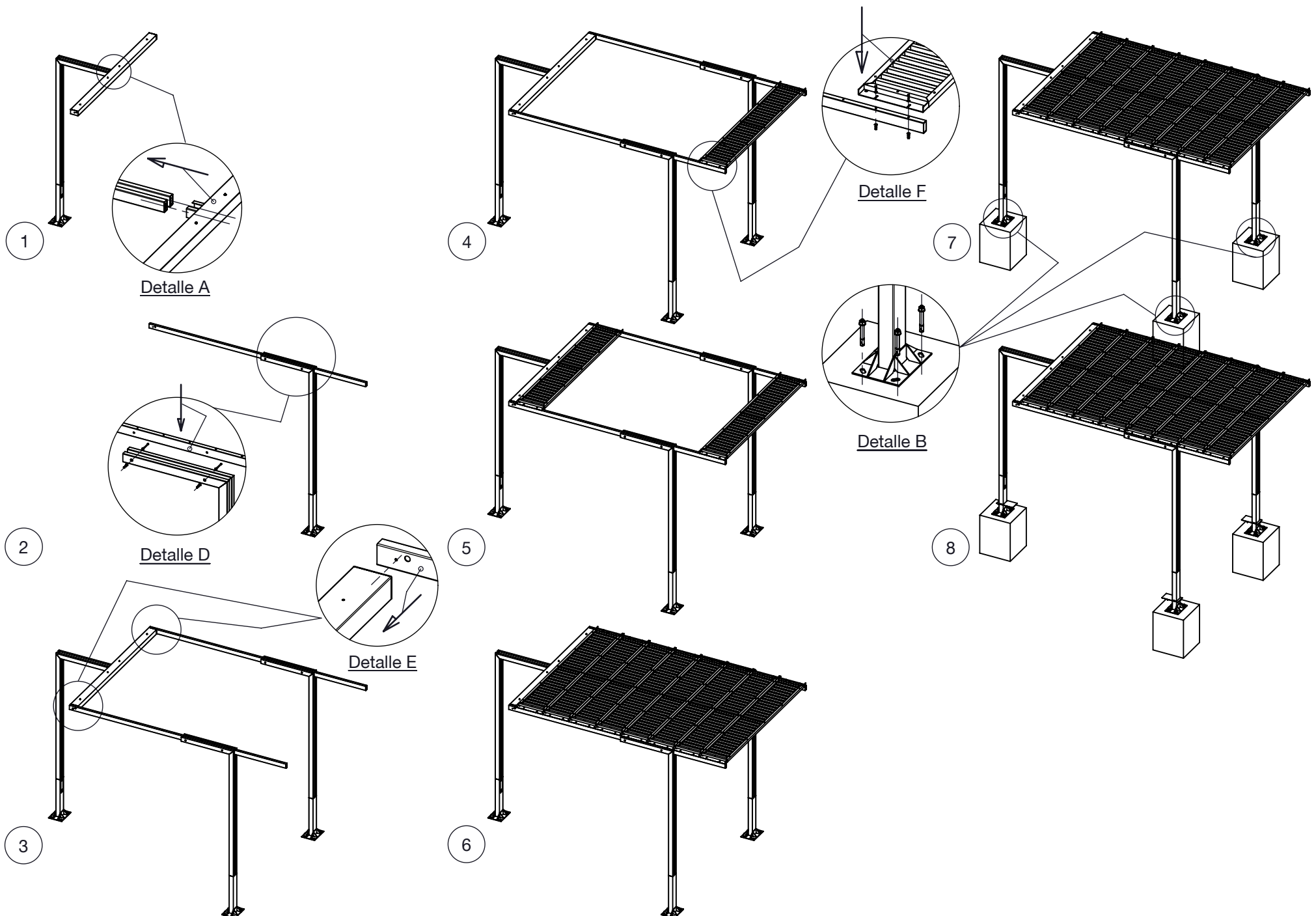


VÍA LÁCTEA  
pérgola

diseño/ *designed by*  
E. Batlle i J. Roig  
1990



INSTRUCCIONES DE MONTAJE  
ASSEMBLY INSTRUCTIONS



1

Detalle A

4

Detalle F

7

2

Detalle D

Detalle B

8

5

Detalle E

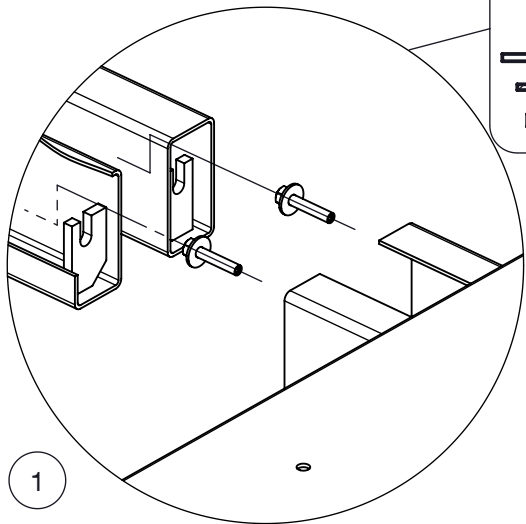
3

6





instrucciones de montaje  
assembly instructions

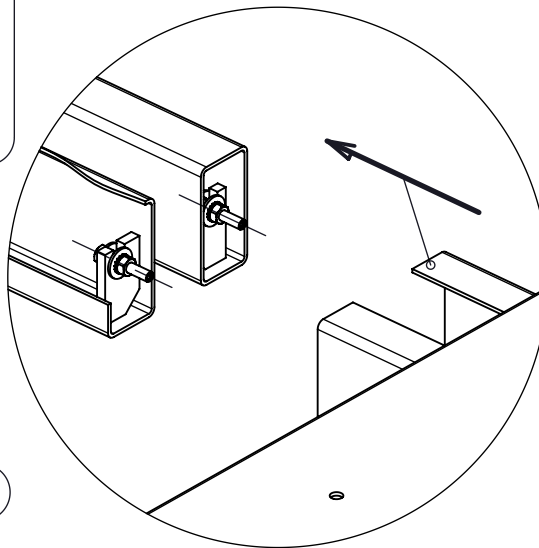
VÍA LÁCTEA pérgola  
Índice

SANTA & COLE

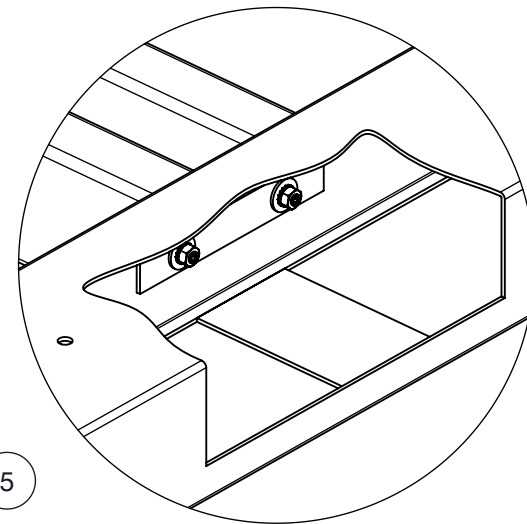


1

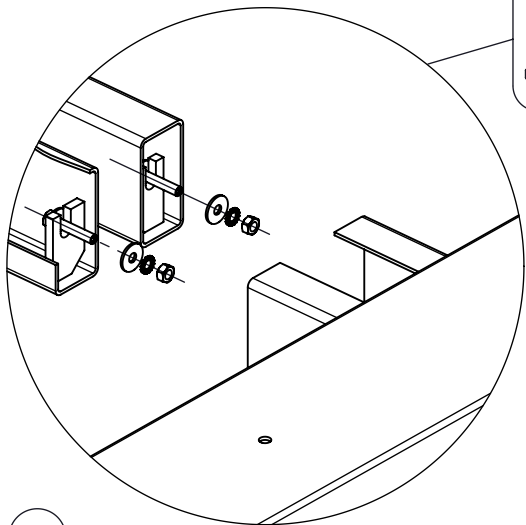
-  x2 DIN 913 M8x60
-  x2 DIN 9021 M8
-  x2 DIN 6798 M8
-  x2 DIN 934 M8



3

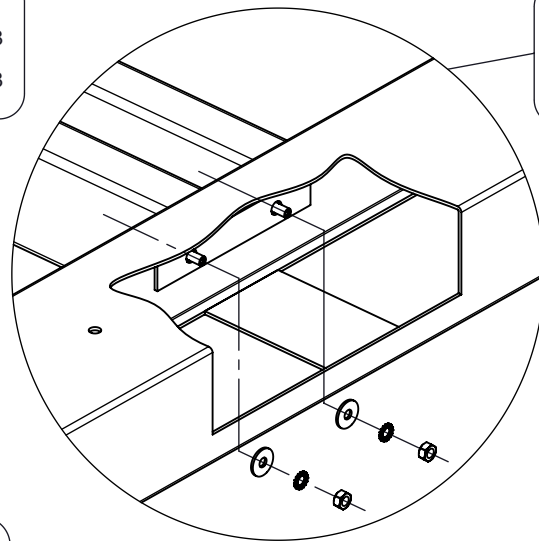


5



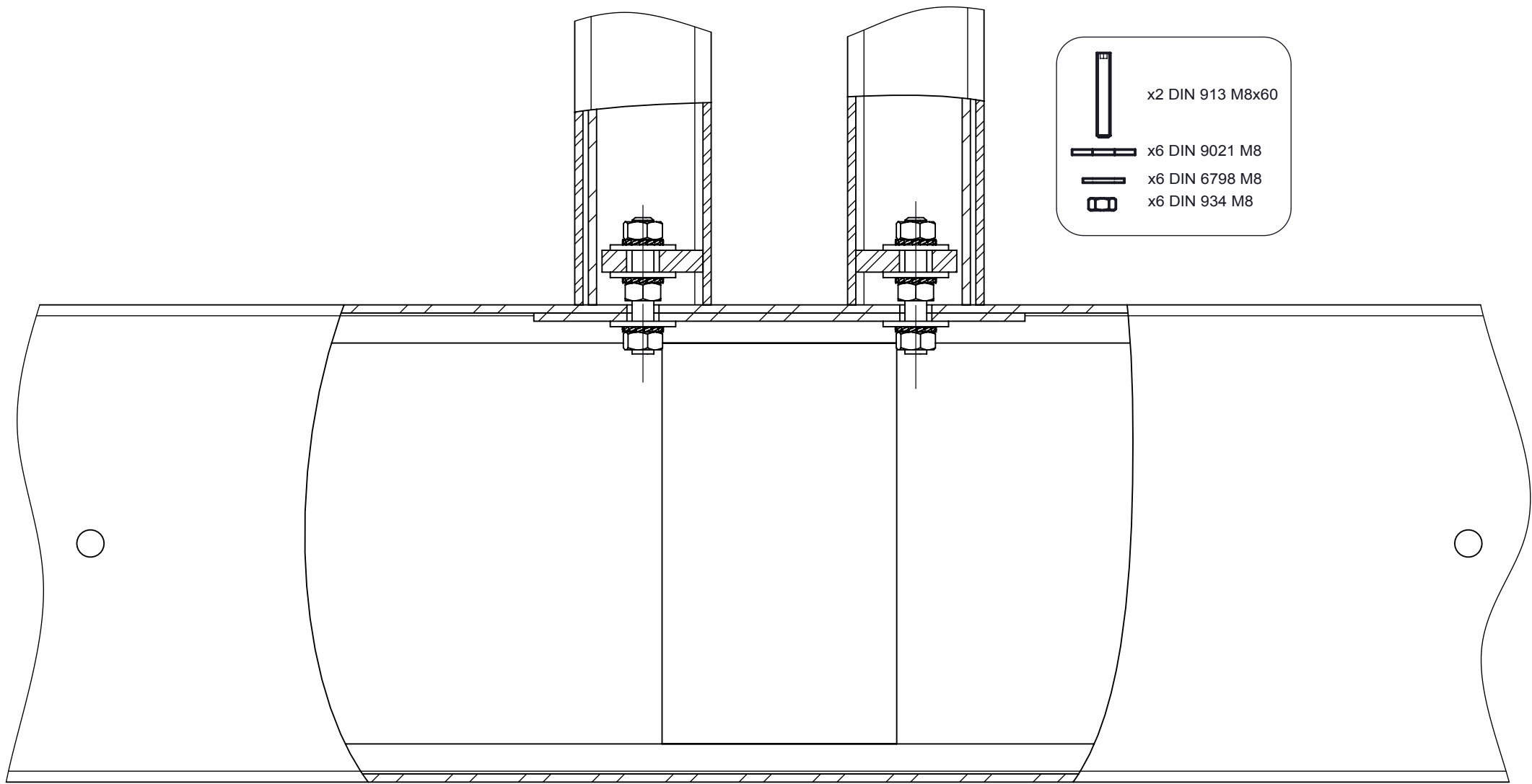
2

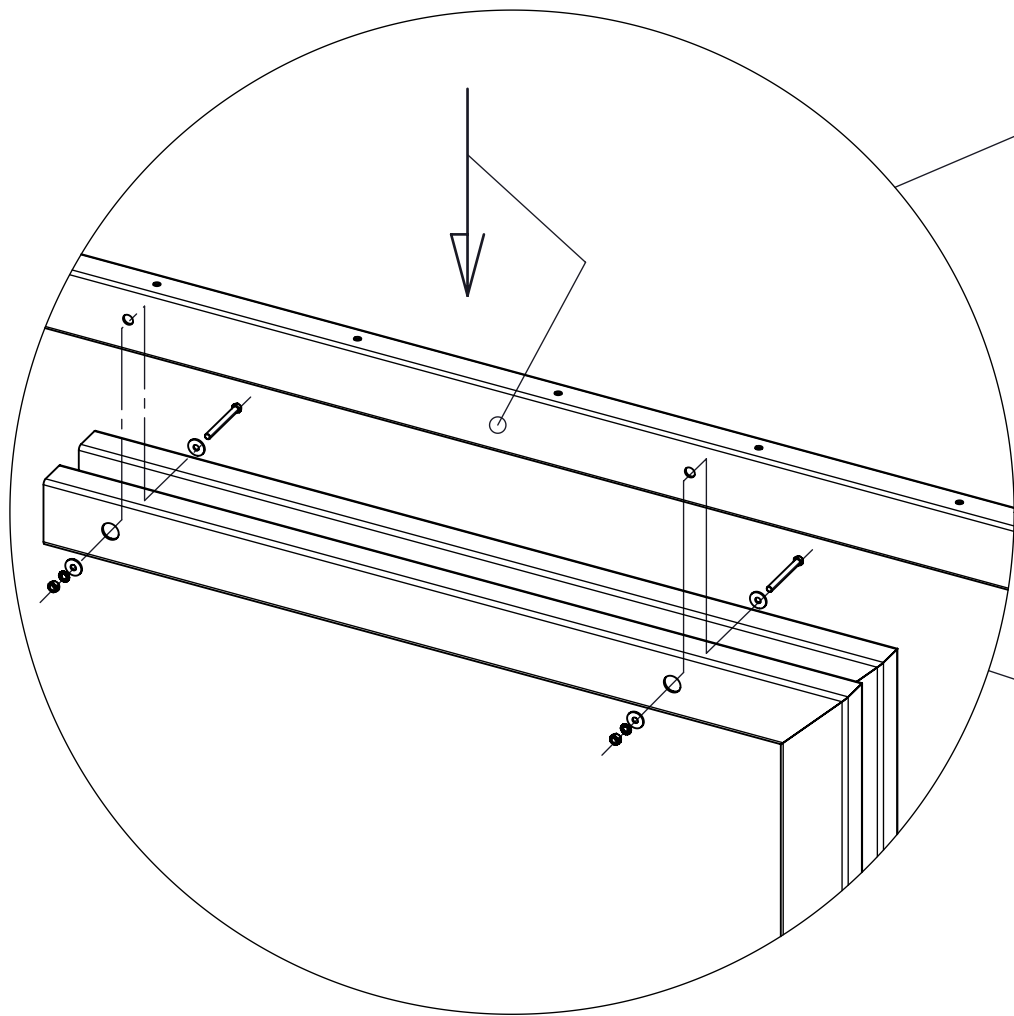
-  x2 DIN 934 M8
-  x2 DIN 6798 M8
-  x2 DIN 9021 M8







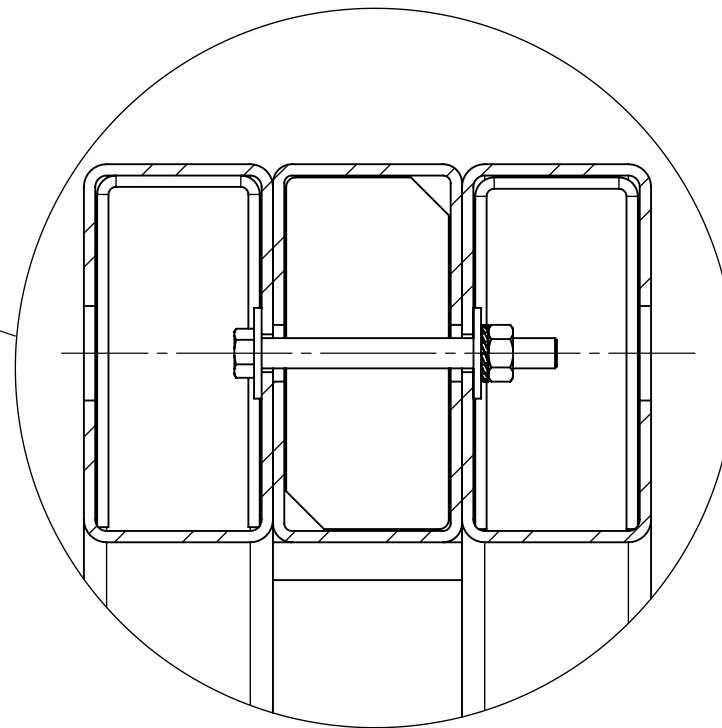
4

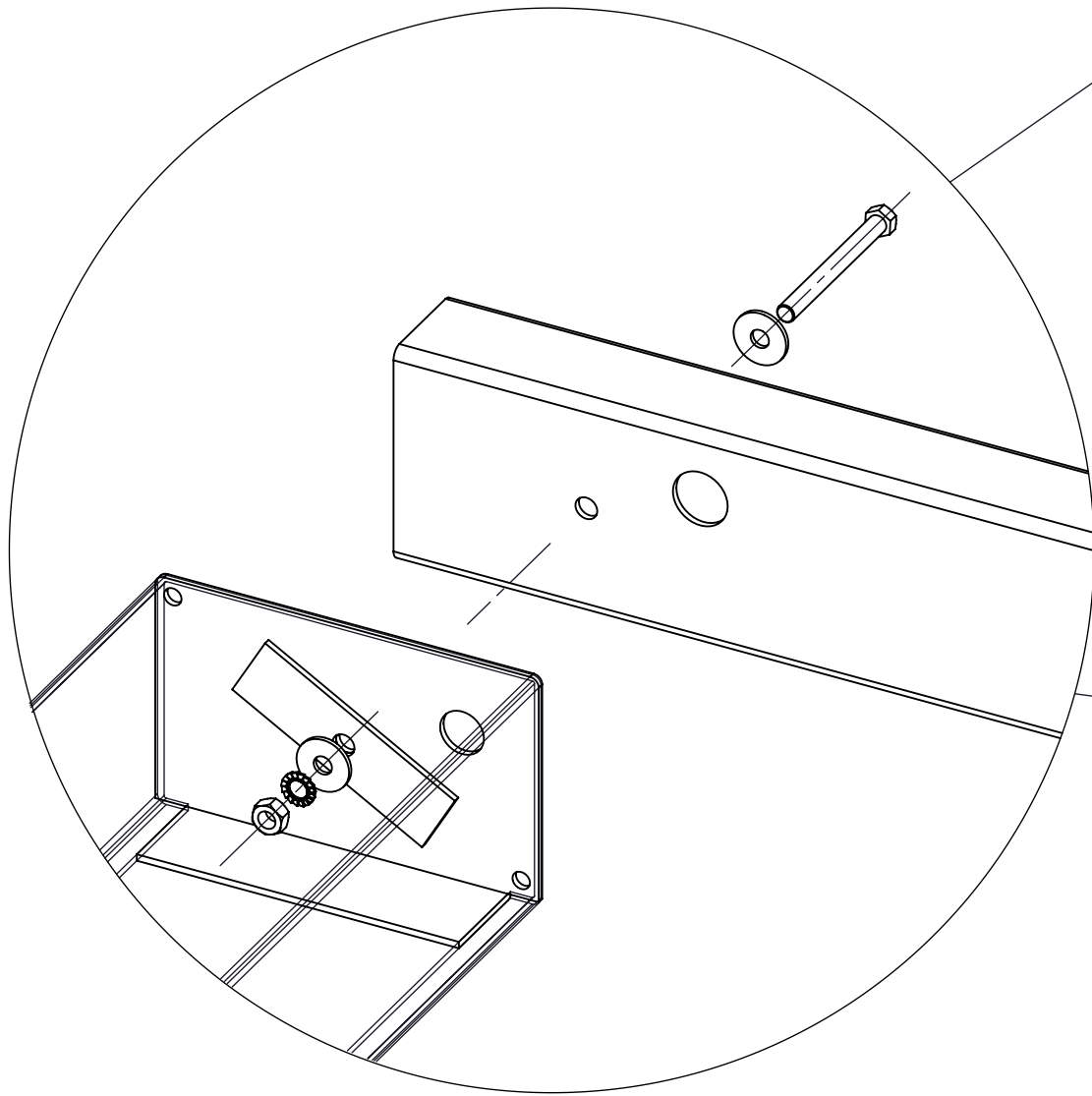
-  x2 DIN 934 M8
-  x2 DIN 6798 M8
-  x2 DIN 9021 M8









-  x4 DIN 933 M8x80
-  x8 DIN 9021 M8
-  x4 DIN 6798 M8
-  x4 DIN 934 M8





-  x2 DIN 933 M8x80
-  x4 DIN 125 M8
-  x2 DIN 6798 M8
-  x2 DIN 934 M8

