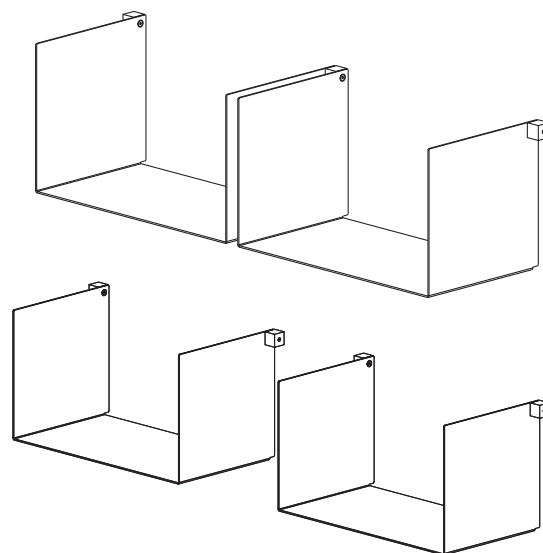


Noa

Carme Pinós

Estanterías/
Shelves/
Etagères



santacole.com

CARACTERÍSTICAS TÉCNICAS

Sistema modular para la construcción de estanterías de pared.
Cada estante soporta una carga máx. de 20 Kg / 44lb.
El peso máximo puede variar en función del tipo de pared donde se instale.
Peso: 5 Kg / 11lb.



TECHNICAL CHARACTERISTICS

Modular system to build wall shelves.
Each shelf can withstand a maximum load of 20 Kg / 44lb.
The maximum weight may vary according to the type of wall to which the shelf is fixed.
Weight: 5 kg / 11lb.



CARACTERISTIQUES TECHNIQUES

Système modulaire pour la construction d'étagères murales.
Chaque étagère supporte une charge maximale de 20 Kg / 44lb.
Le poids maximum peut varier en fonction du type de mur sur lequel elle est fixée.
Poids: 5 kg / 11lb.



MANTENIMIENTO

Limpiar con un paño suave. No utilizar productos amoniacales, disolventes o abrasivos.

De acuerdo con la legislación vigente, la garantía de este producto es de dos años a partir de la fecha de suministro. La información técnica facilitada por Santa & Cole en cuanto a dimensiones, materiales y características, puede ser modificada sin previo aviso. Asimismo es necesario conservar las Instrucciones de montaje para su futuro.

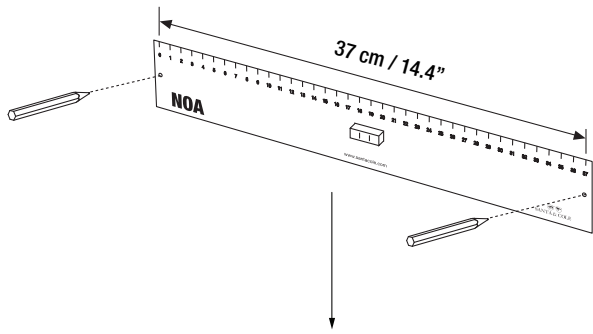
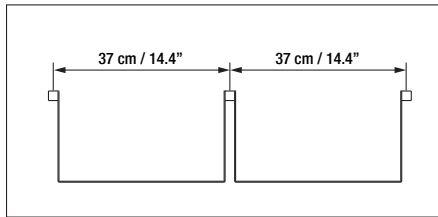
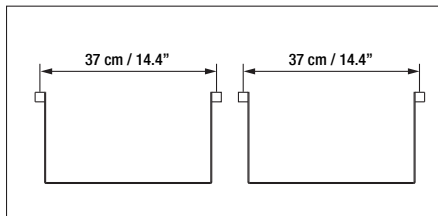
MAINTENANCE

Clean with a smooth cloth. Do not use ammonia products, solvents or abrasives.
Pursuant to the legislation in force, this product is guaranteed for two years starting from the date of purchase. The technical information supplied by Santa & Cole in relation to dimensions, materials and characteristics may be modified without prior notice. It is also necessary to keep the Assembly instructions for future maintenance.

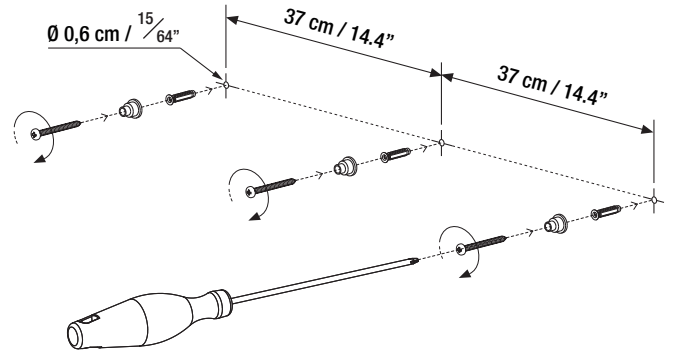
ENTRETIEN

Nettoyer avec un chiffon doux. Ne pas utiliser de l'ammoniaque, des solvants ou des abrasifs.

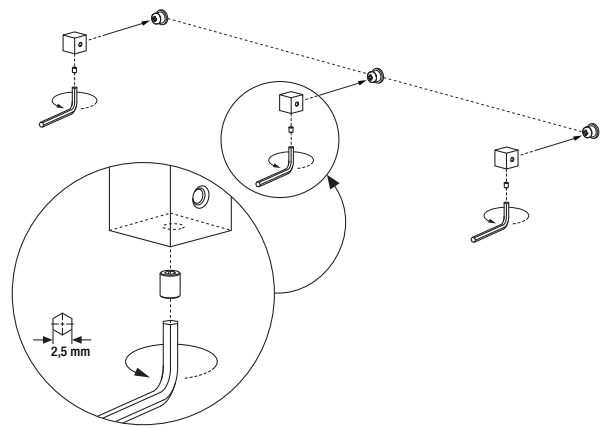
Selon la législation actuelle, la garantie de ce produit est de deux ans à compter de la date de livraison. Les informations techniques fournies par Santa & Cole sur les dimensions, les matériaux et les caractéristiques peuvent être modifiées sans préavis. Il est également nécessaire de conserver les instructions de montage pour l'entretien futur.

01**A****B****02**

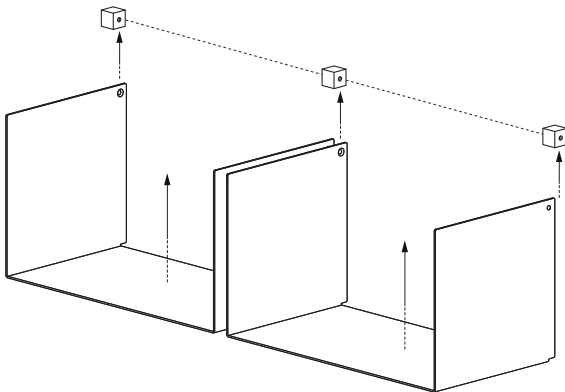
02.1



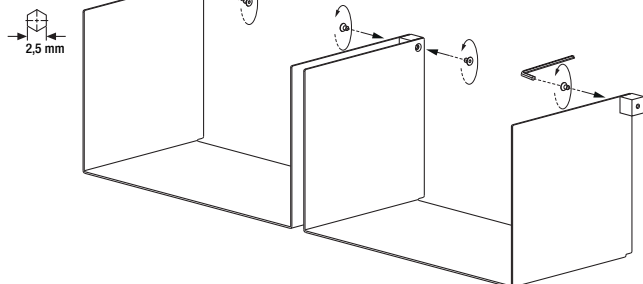
02.2

**03**

03.1



03.2

**04**