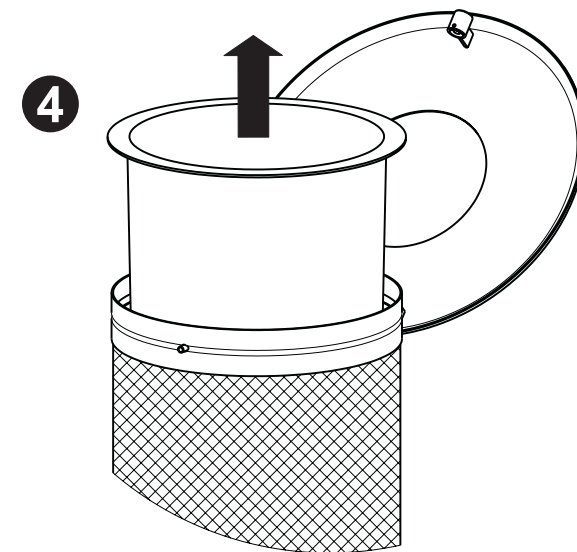
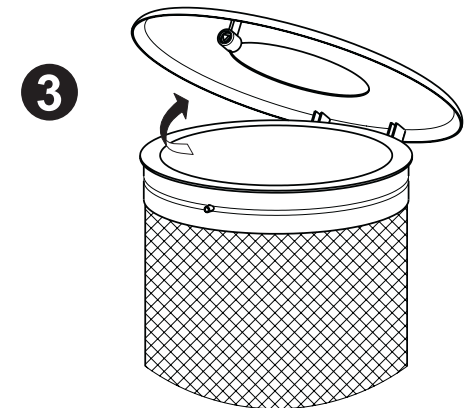
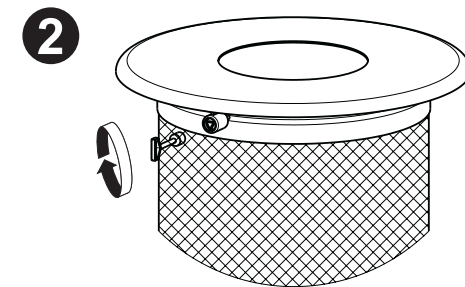
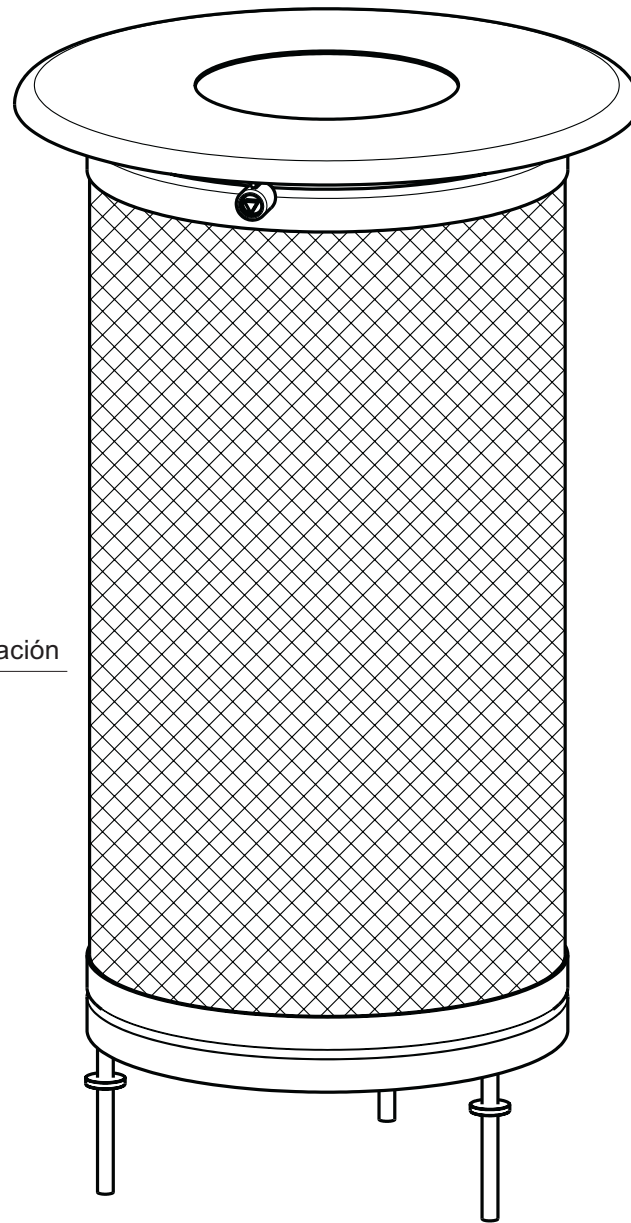


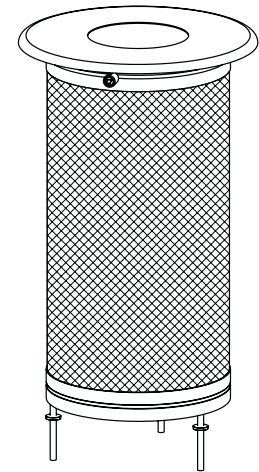
Realizar taladro  $\text{Ø}14 \times 120$  en el pavimento para la intruducción del perno



SANTA & COLE

# PAPELERA MAYA

diseño/design by  
Antoni Roselló  
2002



instrucciones de montaje  
assembly instructions