

CARACTERÍSTICAS TÉCNICAS
TECHNICAL CHARACTERISTICS

ESTRUCTURA / STRUCTURE

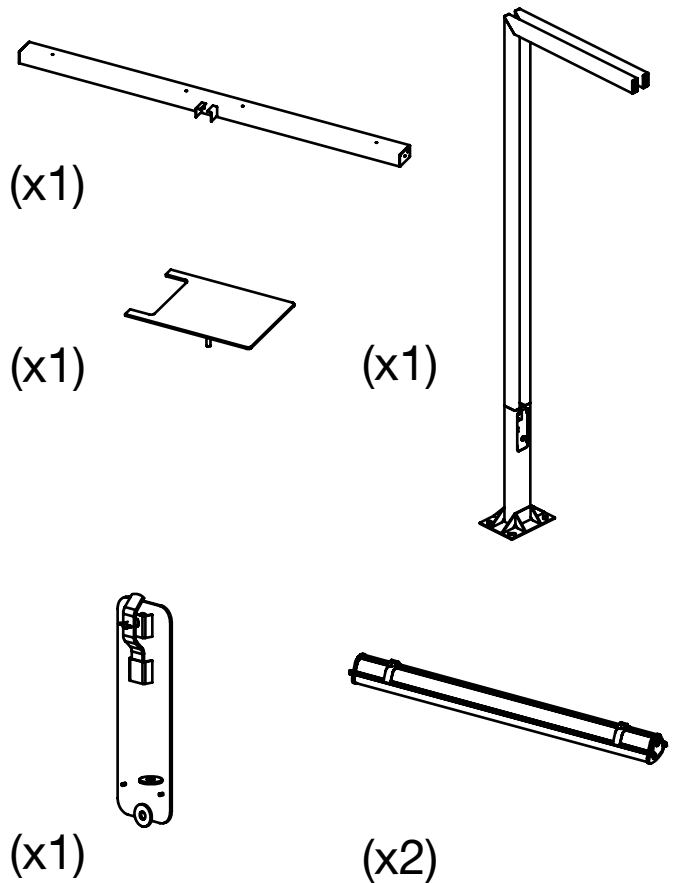
Peso / Weight	82 Kg
Material / Material	S-275 JR
Altura / Height	3,65 m
Acabado / Finish	Galvanizado / Galvanised
Sección / Section	100x150x3mm

GRUPO ÓPTICO / OPTICAL GROUP

Peso / Weight	36 Kg
Luminaria / Luminaire type	HF 2x 65W AC 230 V
Lámpara / Lamp type	2x (2 x T26 58W)
Frecuencia / Frequency	50 Hz
Potencia / System input	2x130W
Portalamparas / Lampholder	G13



SUMINITRO
SUPPLY LIST



INSTRUCCIONES DE SEGURIDAD

Luminaria para exterior.
Las conexiones eléctricas deben realizarse por personal especializado.
Antes de empezar las operaciones de montaje:
Deje sin tensión eléctrica la red.
Utilice siempre la lámpara recomendada.
Antes de sustituir la lámpara, asegúrese de desconectar la luminaria de la red, y esperar que esté fría al tacto.
El fabricante no se hace responsable del uso indebido de la luminaria.

SAFETY INSTRUCTIONS

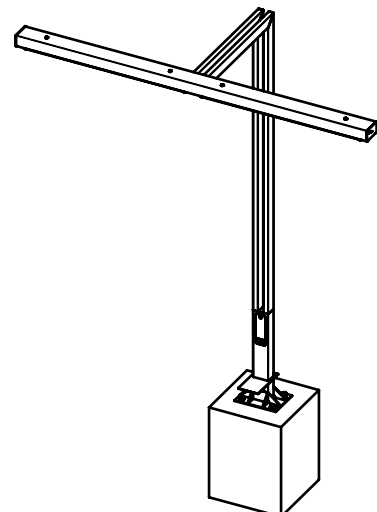
The lamp is for outdoor use only.
The lamp must be installed by a specialist.
Before connecting the lamp:
Be sure that there is no voltage in the feeding conductors coming from electrical mains.
Remove the fuse or switch off the main switch.
Always use the recommended bulb. Before replacing the bulb, switch off the main electrical switch and wait until the bulb has cooled down.
The manufacturer declines all responsibility for misuse of the lamp.



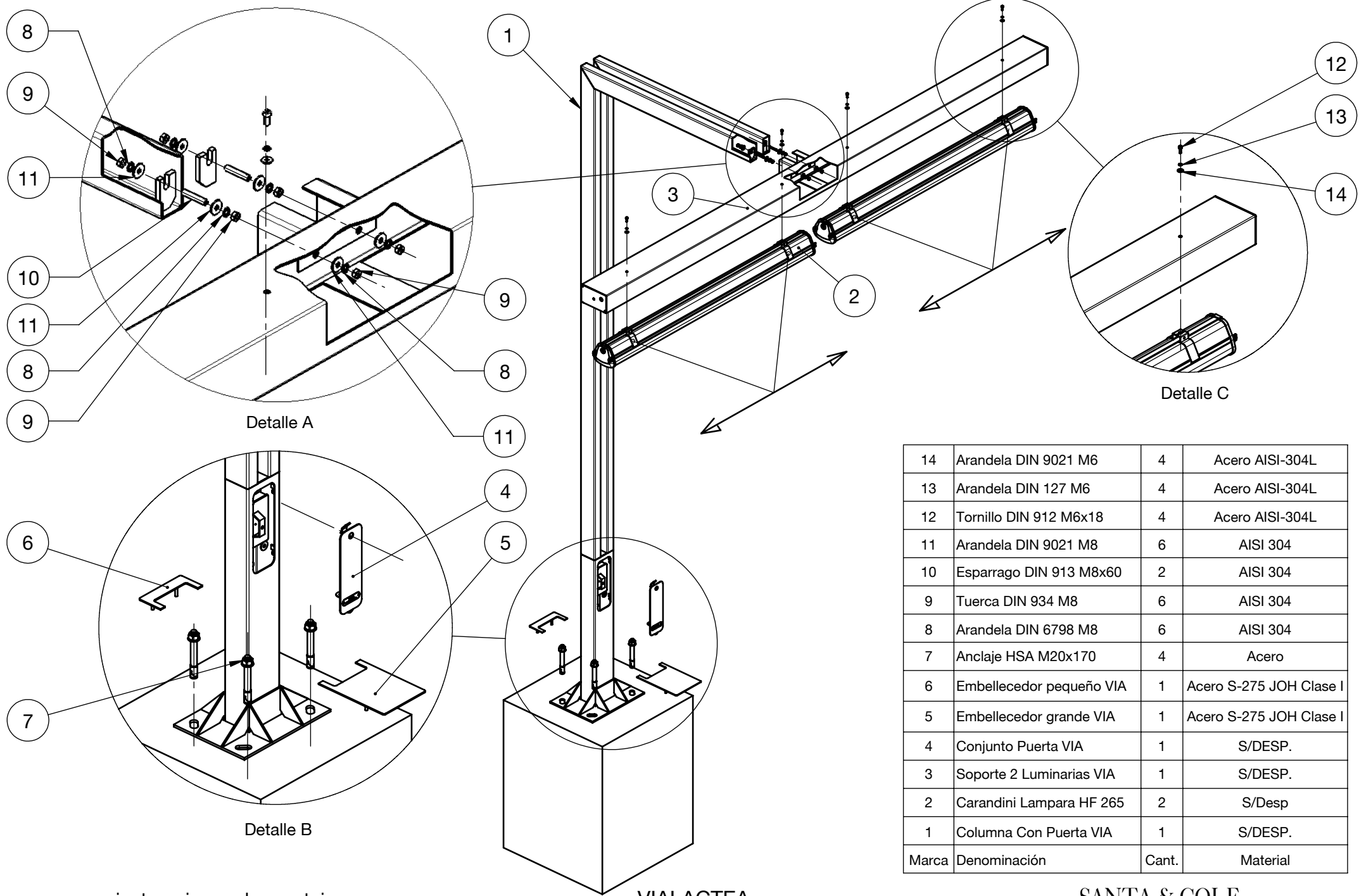
SANTA & COLE

VIA LACTEA
farola doble

diseño/ *designed by*
E. Batlle i J. Roig
1990



INSTRUCCIONES DE MONTAJE
ASSEMBLY INSTRUCTIONS



Detalle A

Detalle B

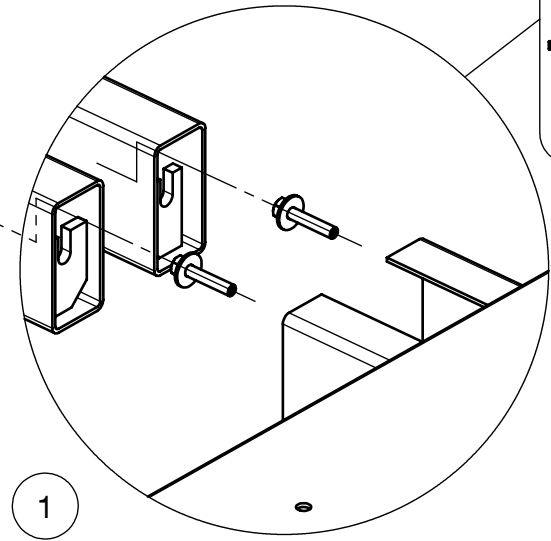
Detalle C





14	Arandela DIN 9021 M6	4	Acero AISI-304L
13	Arandela DIN 127 M6	4	Acero AISI-304L
12	Tornillo DIN 912 M6x18	4	Acero AISI-304L
11	Arandela DIN 9021 M8	6	AISI 304
10	Esparrago DIN 913 M8x60	2	AISI 304
9	Tuerca DIN 934 M8	6	AISI 304
8	Arandela DIN 6798 M8	6	AISI 304
7	Anclaje HSA M20x170	4	Acero
6	Embellecedor pequeño VIA	1	Acero S-275 JOH Clase I
5	Embellecedor grande VIA	1	Acero S-275 JOH Clase I
4	Conjunto Puerta VIA	1	S/DESP.
3	Soporte 2 Luminarias VIA	1	S/DESP.
2	Carandini Lampara HF 265	2	S/Desp
1	Columna Con Puerta VIA	1	S/DESP.
Marca	Denominación	Cant.	Material

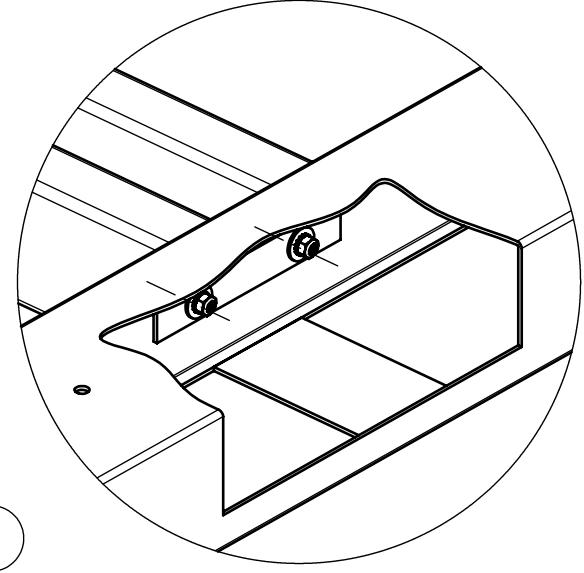
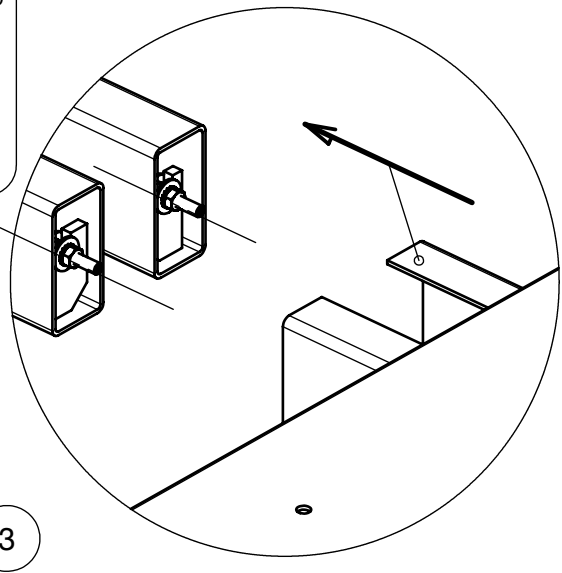
instrucciones de montaje
assembly instructions



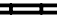
VIALACTEA
Farola 2 luminarias
(VIA02+VIA11)

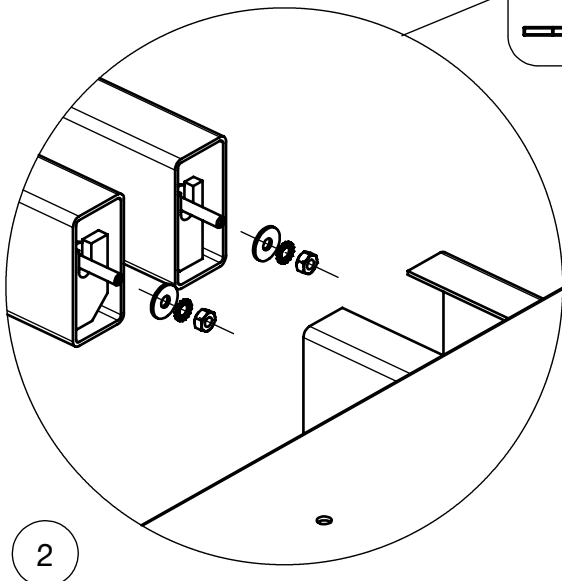
SANTA & COLE






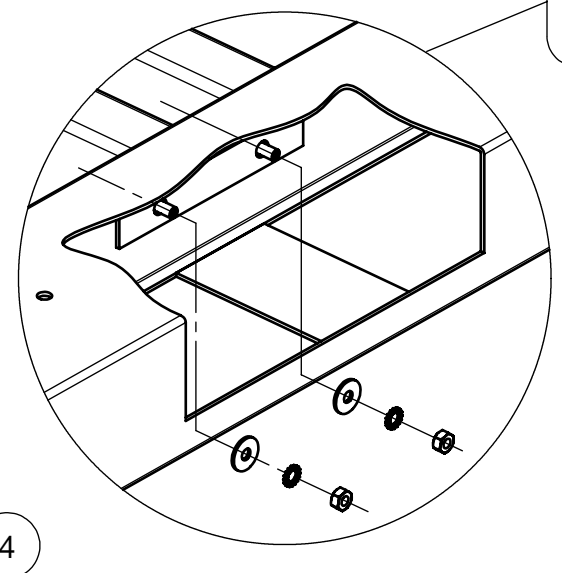
-  x2 DIN 913 M8x60
-  x2 DIN 9021 M8
-  x2 DIN 6798 M8
-  x2 DIN 934 M8



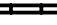


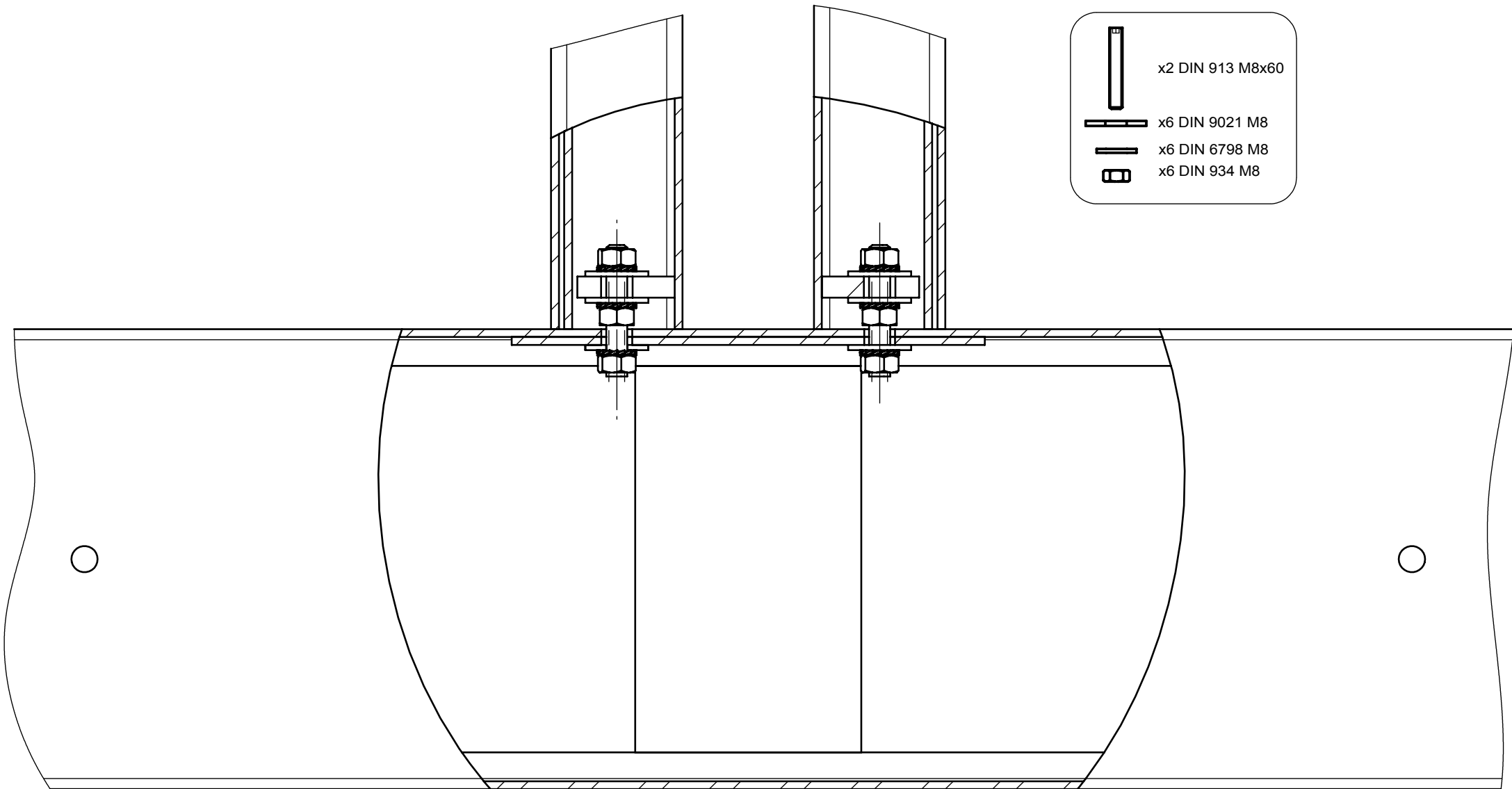
-  x2 DIN 934 M8
-  x2 DIN 6798 M8
-  x2 DIN 9021 M8







-  x2 DIN 934 M8
-  x2 DIN 6798 M8
-  x2 DIN 9021 M8



-  x2 DIN 934 M8
-  x2 DIN 6798 M8
-  x2 DIN 9021 M8



-  x2 DIN 913 M8x60
-  x6 DIN 9021 M8
-  x6 DIN 6798 M8
-  x6 DIN 934 M8

