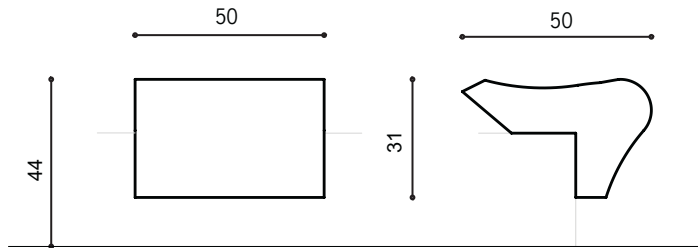


SANTA & COLE

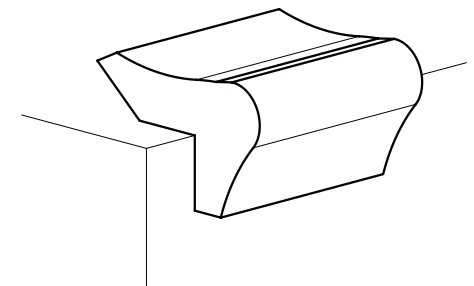


**Especificaciones técnicas**  
*Technical specifications*

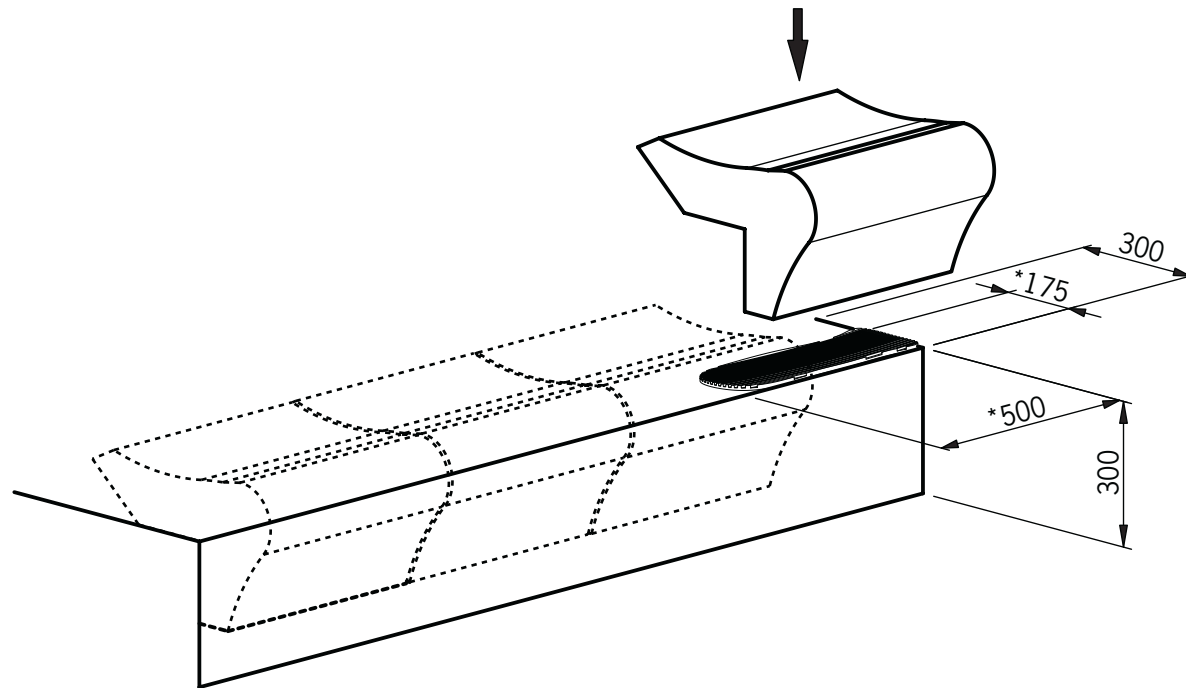
Peso/Weight		
Banco sobre murete / Wall bench (ILB51 / ILB52 )		90 Kg
Código Code	material material	acabado finish
ILB 51	Piedra artificial/ Artificial	Negro pulido / Polished black
ILB 52	stone	Blanco pulido / Polished white

**IOLA**

diseño/design by  
RCR Aranda Pigem Vilalta  
arquitectes  
2004



instrucciones de montaje  
*assembly instructions*



Añadir a la superficie \*175x500 una capa de cemento cola.  
Add to the surface \*175x500 a cement glue layer