

Características Técnicas / Technical characteristics:

Portalámparas / Bulbholder:

E27/ E26

Fuente de luz / Light source: (no incluida / not included)

18x Fluorescencia compacta clásica autobalastada TCA-SE. 20W/825

CEE: A. Alt. Máx. 155 mm.


18x Self-ballasted classical compact fluorescent TCA-SE. 20W/825

EEC: A. Max. hgt. 155 mm

EUROPE AC 230V 50 Hz

USA/JAPAN AC 110/128V 60 Hz

Peso/ Weight: 220 Kg.

IP 20 Clase I / Class I 

INSTRUCCIONES DE SEGURIDAD

Lámpara apta sólo para uso interior.

No coloque la lámpara en superficies húmedas ni que presenten conductividad eléctrica. Las conexiones eléctricas deben realizarse por personal especializado. Utilice siempre la fuente de luz recomendada.

Una vez montada y conectada a la red eléctrica, no la cubra.

Antes de sustituir la fuente de luz asegúrese de que la lámpara está desconectada de la red y fría al tacto.

Si el cable o cordón eléctrico está dañado, debe sustituirse exclusivamente por el fabricante, su servicio técnico o una persona de cualificación equivalente con objeto de evitar cualquier riesgo.

El fabricante no se hace responsable del uso indebido del producto.

MANTENIMIENTO

Limpiar con un paño suave. No utilizar productos amoniacales, disolventes, abrasivos, etc.

De acuerdo con la legislación vigente, la garantía de este producto es de dos años a partir de la fecha de compra. La información técnica facilitada por Santa & Cole en cuanto a dimensiones, materiales y características, puede ser modificada sin previo aviso.

SAFETY INSTRUCTIONS

Lamp suitable only for indoor use.

Do not place the light source on damp surfaces or those with electric conductivity. The electric connections must be carried out by specialized personnel.

Always use the recommended light source.

Do not cover once assembled and connected to the mains.

Before replacing the light source, ensure that it is disconnected from the mains and cold to the touch.

If this lamp's electric wire or cord is damaged, it should be replaced exclusively by the manufacturer, its technical service or someone with an equivalent qualification in order to avoid any risk.

The manufacturer is not responsible for improper use of the product.

MAINTENANCE

Clean with a smooth cloth. Do not use ammonia products, solvents, abrasives, etc.

Pursuant to the legislation in force, this product is guaranteed for two years starting from the date of purchase. The technical information supplied by Santa & Cole in relation to dimensions, materials and characteristics may be modified without prior notice.



SANTA & COLE

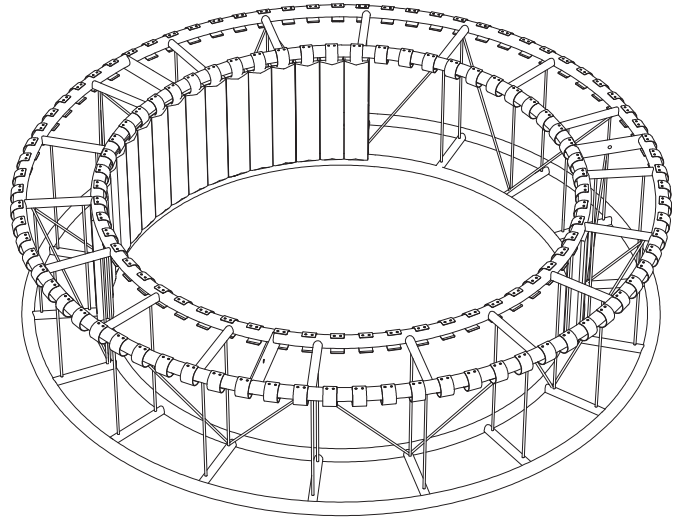
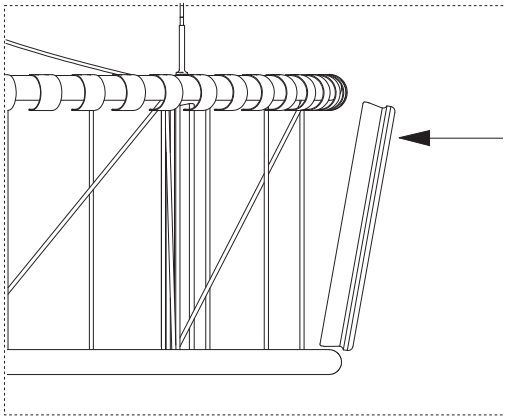
ESTADIO 150

Estructura/ Structure

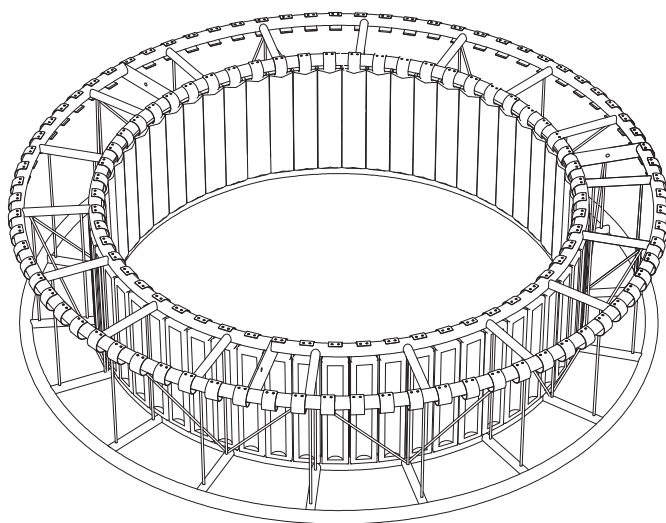
Miguel Milá

1

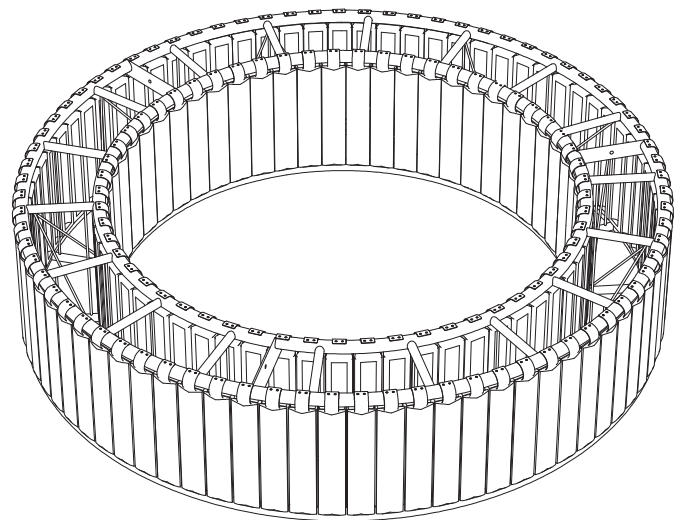
Montar según distribución
de pesos.
Assemble as shown on drawing.

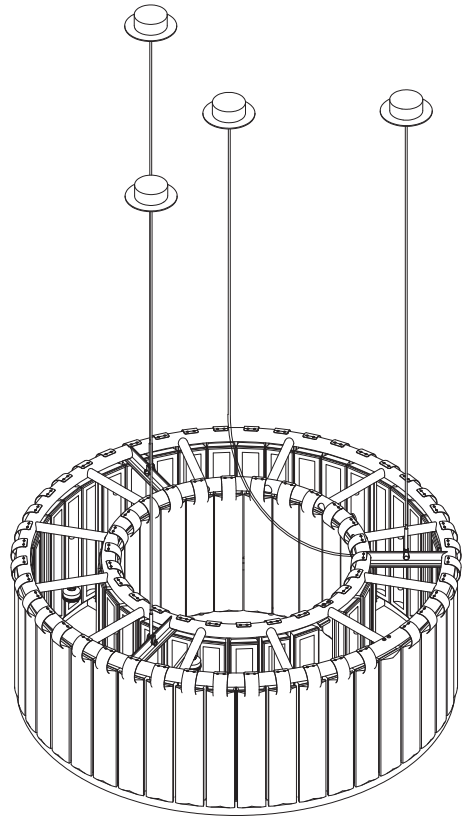


2



3





Características Técnicas / Technical characteristics:

Peso/ Weight: 4 Kg.



SANTA & COLE

INSTRUCCIONES DE SEGURIDAD

Sistema de suspensión apto sólo para uso interior.

No coloque el sistema de suspensión en superficies húmedas ni que presenten conductividad eléctrica.

Una vez montada y conectada a la red eléctrica, no la cubra.

El fabricante no se hace responsable del uso indebido del producto.

MANTENIMIENTO

Limpiar con un paño suave. No utilizar productos amoniacales, disolventes, abrasivos, etc.

De acuerdo con la legislación vigente, la garantía de este producto es de dos años a partir de la fecha de compra. La información técnica facilitada por Santa & Cole en cuanto a dimensiones, materiales y características, puede ser modificada sin previo aviso.

SAFETY INSTRUCTIONS

Hanging system suitable only for indoor use.

Do not place the hanging system on damp surfaces or those with electric conductivity.

Do not cover once assembled and connected to the mains.

The manufacturer is not responsible for improper use of the product.

MAINTENANCE

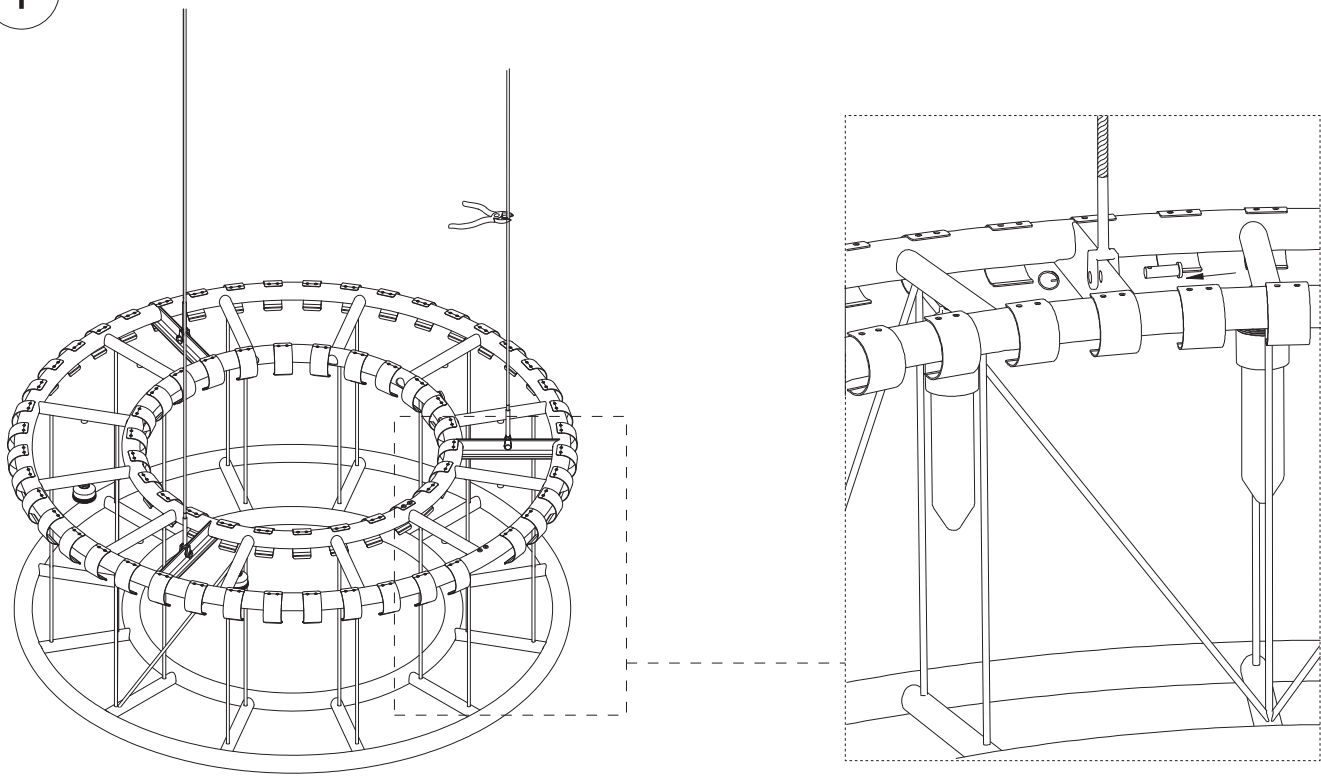
Clean with a smooth cloth. Do not use ammonia products, solvents, abrasives, etc.

Pursuant to the legislation in force, this product is guaranteed for two years starting from the date of purchase. The technical information supplied by Santa & Cole in relation to dimensions, materials and characteristics may be modified without prior notice.

SISTEMA DE SUSPENSIÓN ESTADIO

3 Soportes/ 3 Supports
Miguel Milá

1

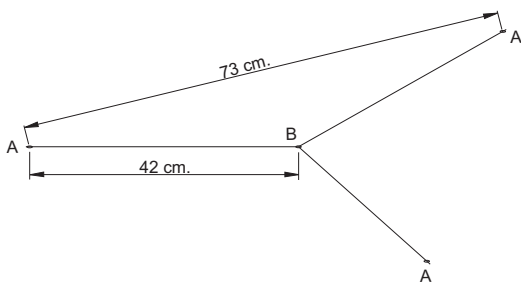


2

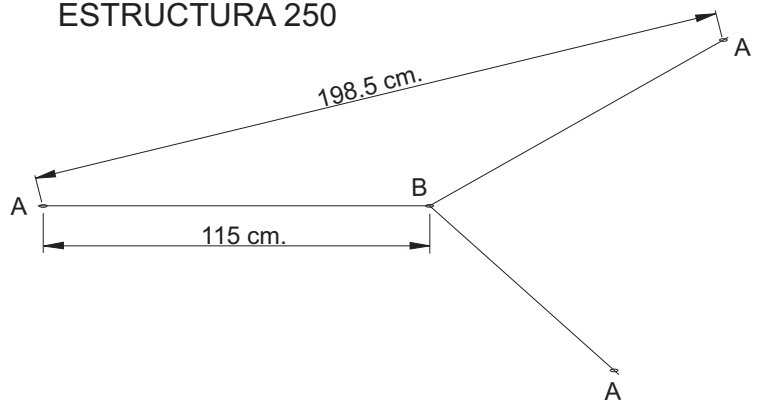
Situación de los taladros y posicionamiento de los florones.

Drill's situation and canopy's position.

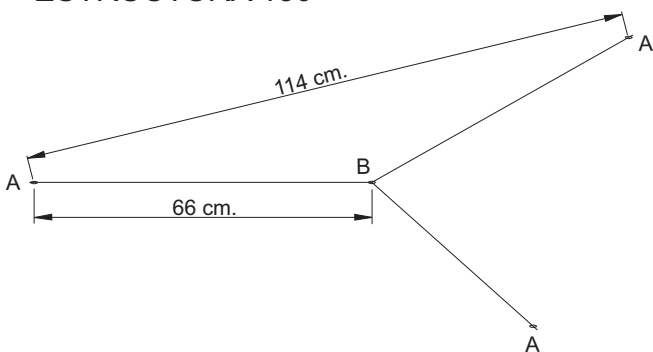
ESTRUCTURA 105



ESTRUCTURA 250



ESTRUCTURA 150



Recomendaciones para el taladrado en hormigón:

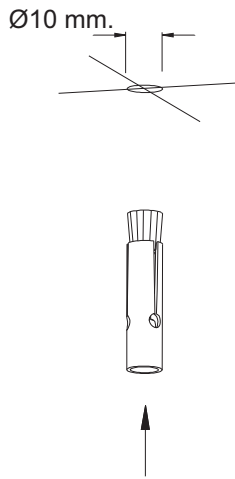
- Broca de Ø10 mm.
- Profundidad mínima: 60mm.

Recommendations to make drill's in concrete:

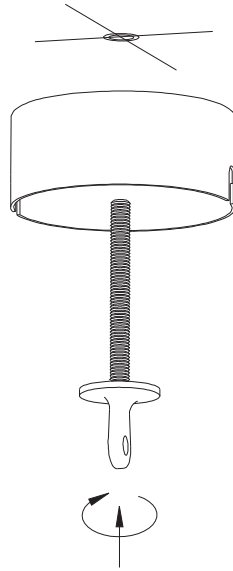
- Bit of Ø10 mm.
- Minimun depth: 60 mm.

A

3



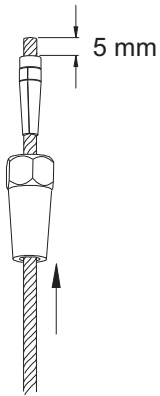
4



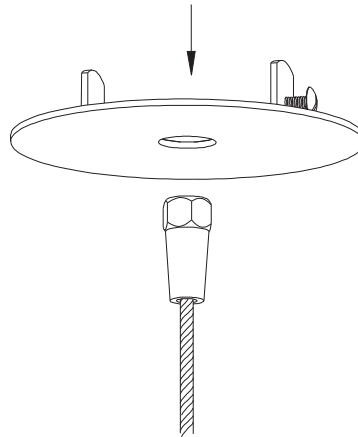
5



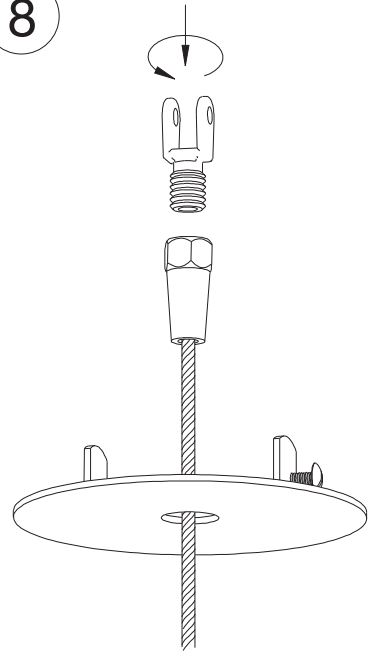
6



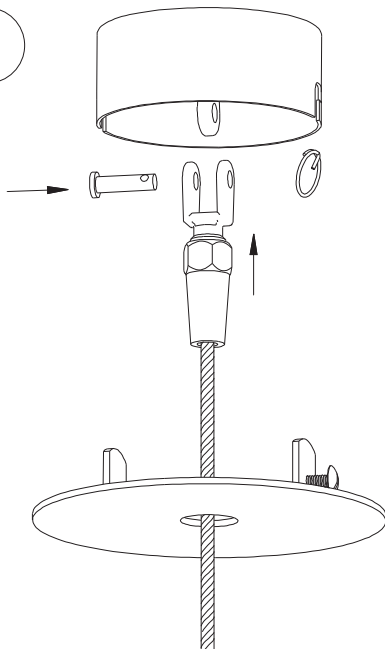
7



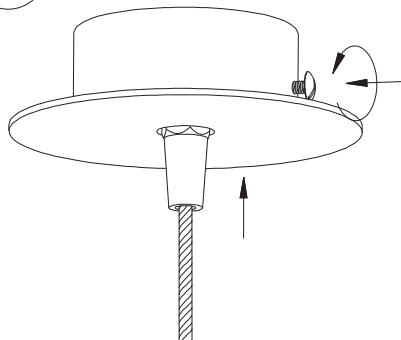
8



9

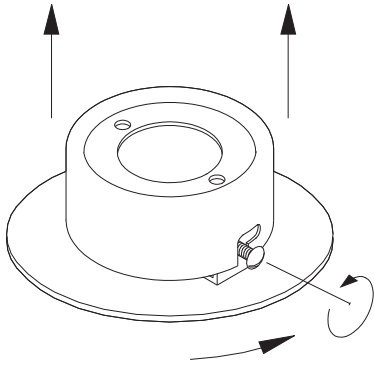


10

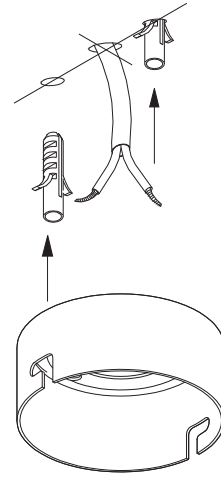


B

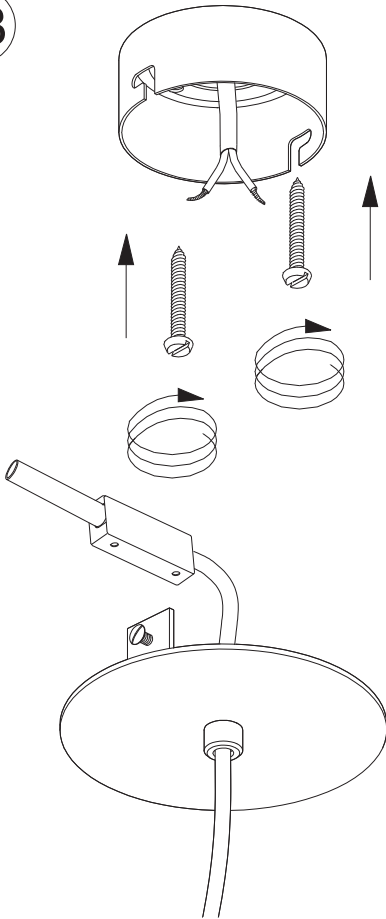
11



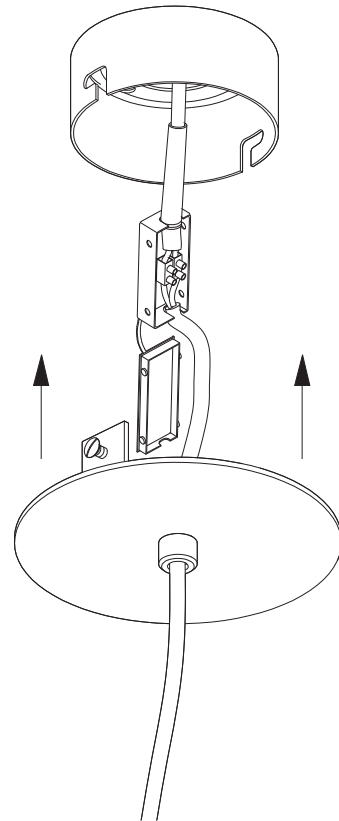
12



13



14



15

