

CARACTERÍSTICAS TÉCNICAS  
TECHNICAL CHARACTERISTICS

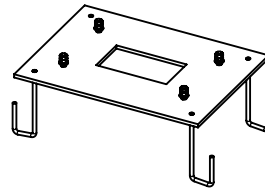
FUENTE / DRINKING FOUNTAIN

Peso / Weight	45 Kg
Material / Material	DC01 AM
Altura / Height	114 cm
Acabado / Finish	
Zincado+Protección antioxidante+Pintado	
Bi-chromated zinc-coating+Anti-rust protection+Painted	
Sección / Section	282x122x3mm

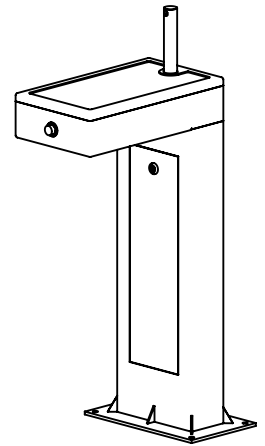
BASE DE ANCLAJE / SECURING

Peso / Weight	17 Kg
Altura / Height	21 cm
Material / Material	DD11
Acabado / Finish	Galvanizado/Galvanized
Sección / Section	550x400x8mm

SUMINITRO  
SUPPLY LIST



(x1)



(x1)



INSTRUCCIONES DE SEGURIDAD

Ante la previsión de bajas temperaturas, S&C aconseja cortar el suministro de agua y vaciar el grifo. S&C no se hace responsable de posibles roturas por congelación del agua en su interior.

SAFETY INSTRUCTIONS

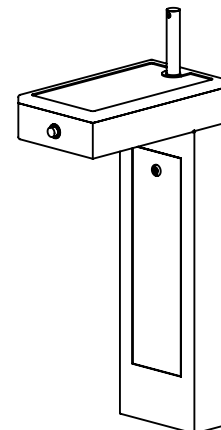
S&C recommends to cut the water supply and extract the water from the pipe when low temperatures are forecasted. S&C is not responsible of possible damages due to iced water inside the fountain.



SANTA & COLE

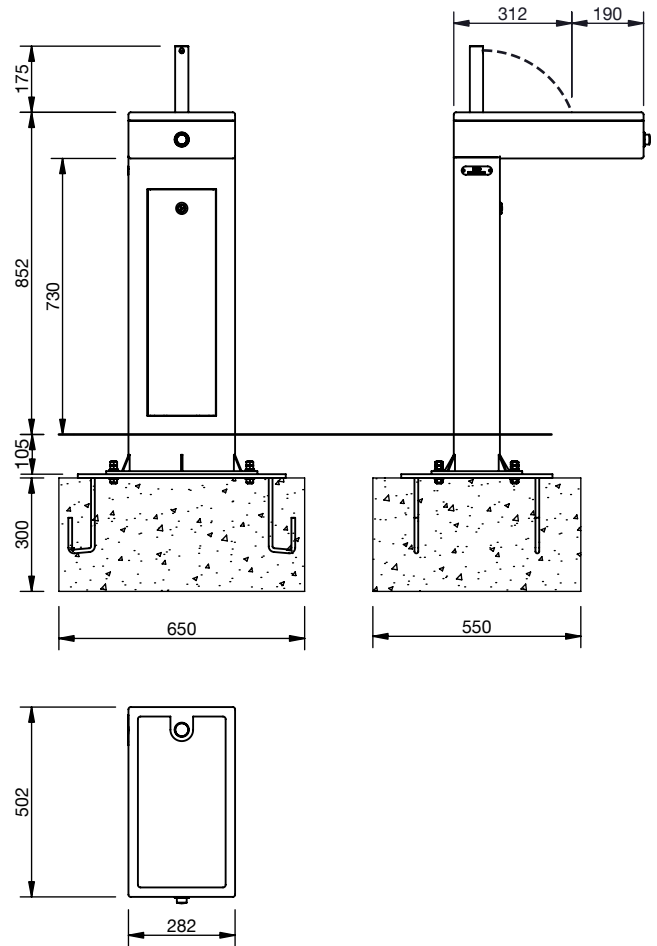
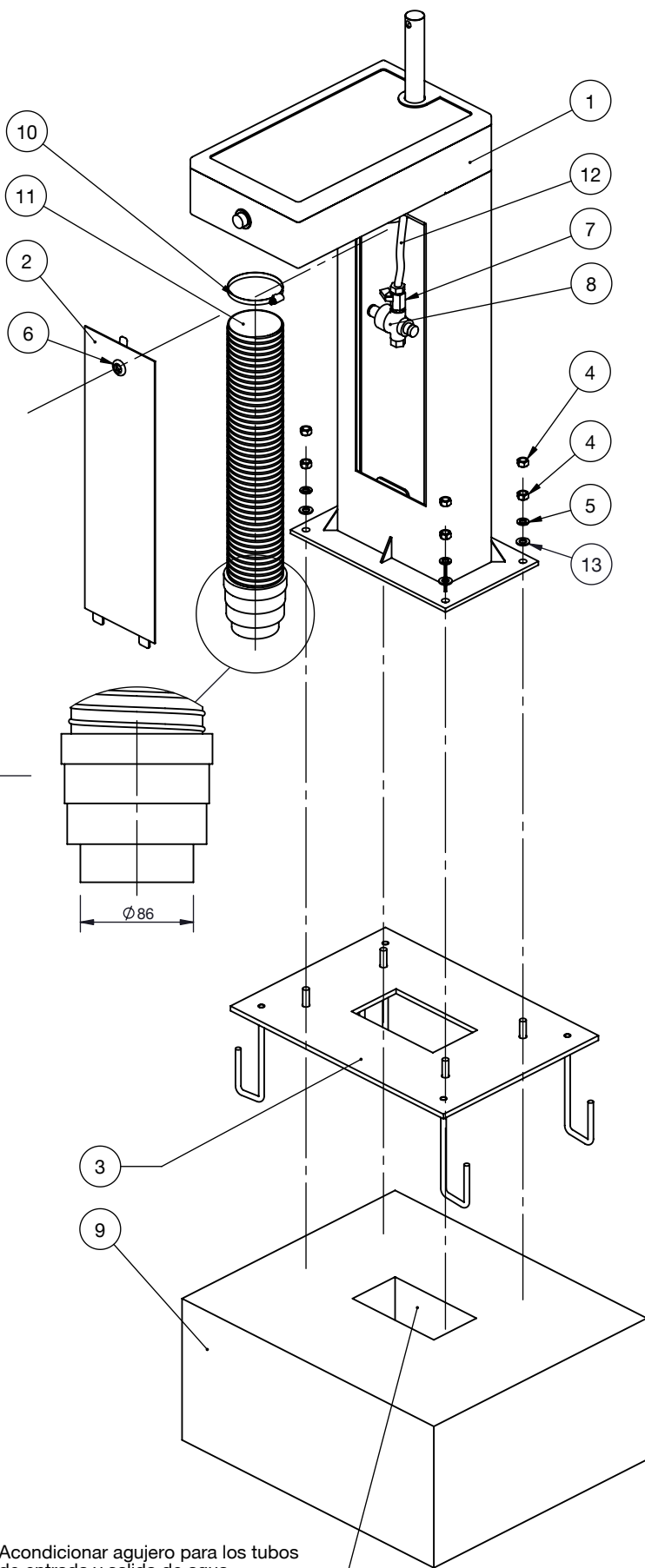
CAUDAL  
fuente

diseño/*designed by*  
Roviras y Torrente  
2005



CAUDAL fuente  
Indice/ Index

CAUDAL fuente  
Indice/ Index



NOTA IMPORTANTE:

- El rango de utilización del regulador de presión es de 1 a 4 bares
- Presión máxima de entrada igual a 16 bares

13	Arandela DIN125 A M12	4	A2
12	Latiguillo M-H 1/2" L=50cm	1	A4
11	Tubo desague	1	TPU
10	Abrazadera DIN3017	1	A4
9	Cimentación	1	Hormigón
8	Regulador de presión de 1/2"	1	Latón
7	Llave de paso bola M-H 1/2"	1	Varios
6	Cerradura	1	Acero
5	Arandela DIN127 M12	4	A2
4	Tuerca DIN934 M12	12	A2
3	Plantilla fuente	1	DD11
2	Puerta fuente	1	Chapa
1	Bastidor fuente	1	Chapa
Marca	Denominación	Cant.	Material

instrucciones de montaje  
assembly instructions

SANTA & COLE