

DIANA

Lámparas de sobremesa y pie

1995

DESCRIPCIÓN GENERAL:

Esbelta, firme y clara, la lámpara Diana es un compendio de sobriedad funcional y compositiva. Un pie central metálico de diámetro variable enhebra una amplia pantalla circular de lino, de forma ligeramente cónica.

PESO APROXIMADO (sin embalaje):

1. DIANA lámpara de sobremesa	4kg
2. DIANA MENOR lámpara de sobremesa	3,8kg
3. DIANA lámpara de pie	9,6kg
4. DIANA MAYOR lámpara de pie	12,5kg

CARACTERÍSTICAS TÉCNICAS

(1.,3.,4.)

Portalámparas: E27/E26

Fuente de luz:

2 x Fluorescencia compacta autobalastada regulable
TC-HSE.18-20W/827 CEE: A. Alt. Máx. 130 mm.

(2.)

Portalámparas: E14/E12

Fuente de luz:

2 x Fluorescencia compacta forma de vela regulable
TCC-SE. 7-8W/827 CEE: A. Alt. Máx. 105 mm.

EUROPE	AC	230V	50 Hz
USA/JAPAN	AC	110/128V	60 Hz

Incluye Dimmer

No incluye fuente de luz.

Luminaria apta sólo para uso interior.

Utilice siempre la fuente de luz recomendada o una equivalente.

Las luminarias cumplen con las siguientes normativas:

UNE-EN 60598

UNE-EN 55015

ESTRUCTURA:

Estructura metálica en níquel satinado

PANTALLAS:

Pantalla de lino blanco.

(1.,2.,3.) Incluye difusor superior de cartulina translúcida blanca.

MANTENIMIENTO:

Limpiar con un paño suave. No utilizar productos amoniacales, disolventes, ni abrasivos, etc.

OTROS:

La luminaria se entrega desmontada en distintos embalajes. Con la luminaria se adjuntan las instrucciones de montaje.

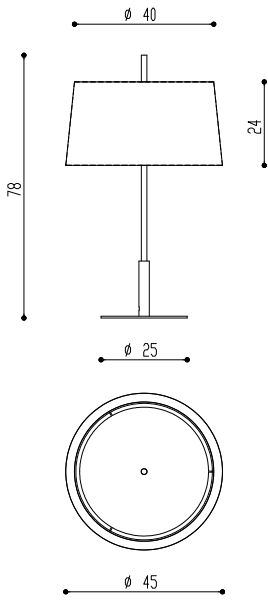


DIANA y DIANA MENOR lámpara de sobremesa

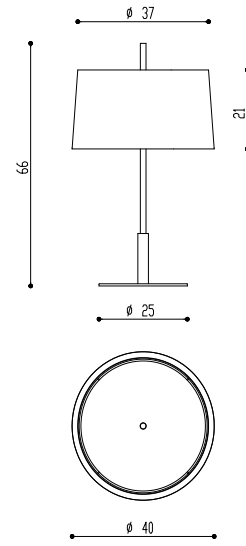


DIANA lámpara de sobremesa y
DIANA MAYOR lámpara de pie

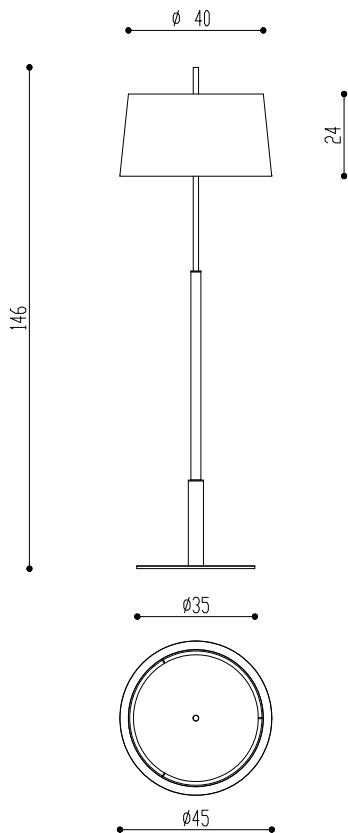




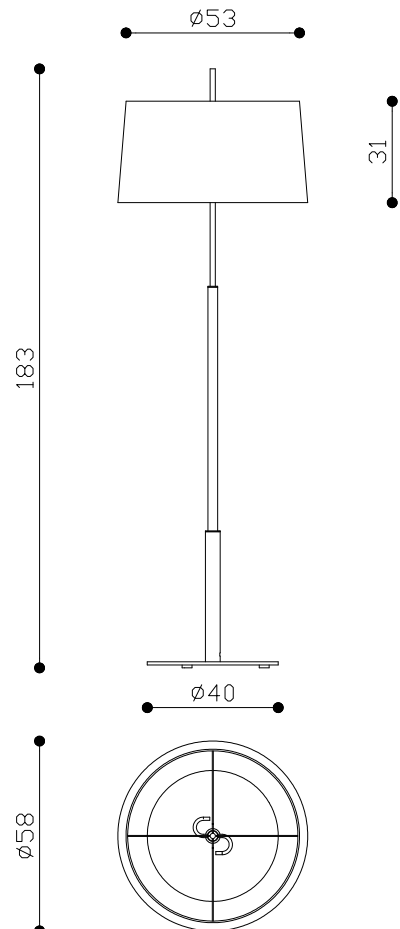
1. DIANA lámpara de sobremesa



2. DIANA MENOR lámpara de sobremesa



3. DIANA lámpara de pie



4. DIANA MAYOR lámpara de pie